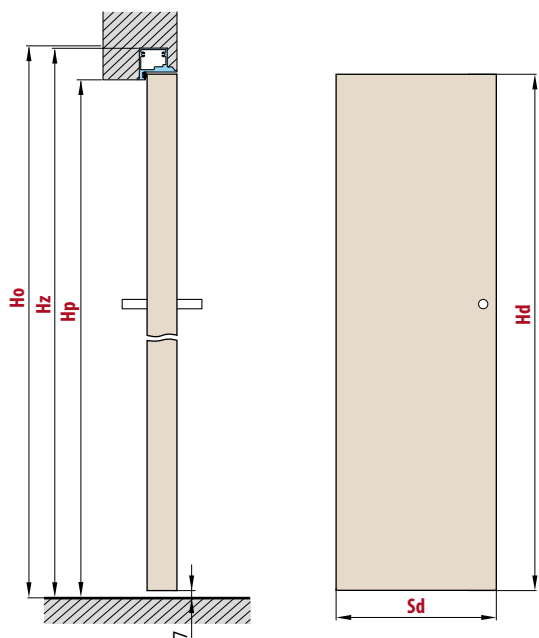


# VERDECKTE TÜRSYSTEME COVERT

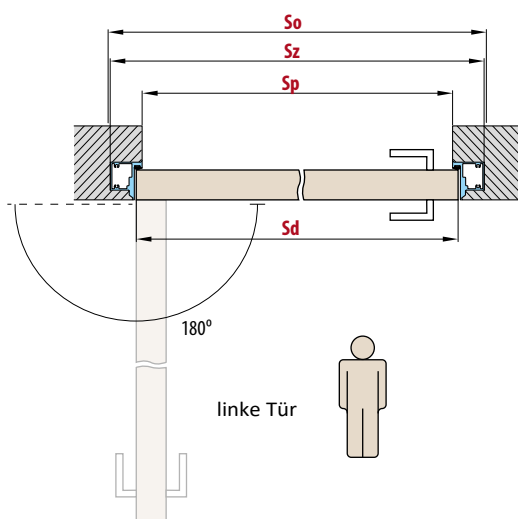
NACH INNEN GEÖFFNETER GEFÄLTZTER FLÜGEL

## STANDARDABMESSUNGEN FÜR UNGEFÄLTZTE TÜREN NACH AUSSEN ÖFFNEND

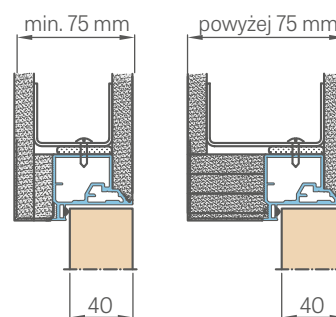


Flügelbreite	Breite der Rohbauöffnung	Außenbreite der Zarge	Durchgangslichtbreite
Sd [mm]	So [mm]	Sz [mm]	Sp [mm]
620	710	690	605
720	810	790	705
820	910	890	805
920	1010	990	905
1020	1110	1090	1005

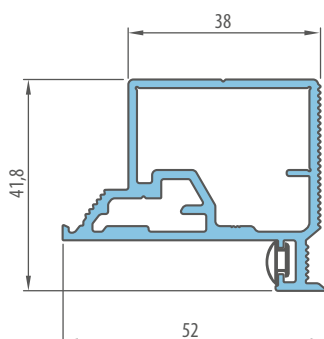
Flügelhöhe	Höhe der Rohbauöffnung	Außenhöhe der Zarge	Durchgangslichthöhe
Hd [mm]	Ho [mm]	Hz [mm]	Hp [mm]
Norma 197 cm	1973	2030	2015
Norma 210 cm	2102	2152	2144



## BEPLANKUNG MIT GK-PLATTEN



## QUERSCHNITT DER ALU-ZARGE



## MAUEREINBAU

