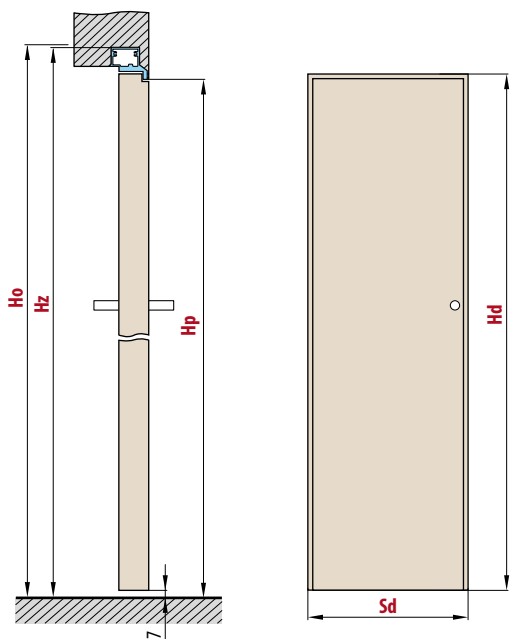


# VERDECKTE TÜRSYSTEME COVERT

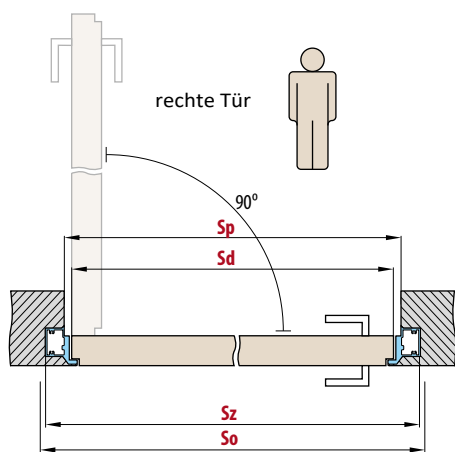
NACH INNEN GEÖFFNETER GEFÄLTZTER FLÜGEL

## STANDARDABMESSUNGEN FÜR GEFÄLTZTE TÜREN NACH INNEN ÖFFNEND

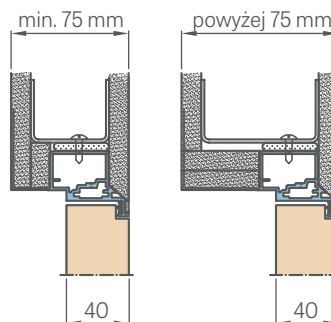


Flügelbreite	Breite der Rohbauöffnung	Außenbreite der Zarge	Durchgangslichtbreite
Sd [mm]	So [mm]	Sz [mm]	Sp [mm]
620	710	690	605
720	810	790	705
820	910	890	805
920	1010	990	905
1020	1110	1090	1005

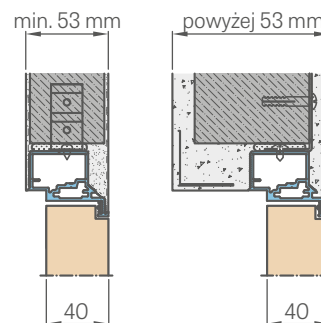
Flügelhöhe	Höhe der Rohbauöffnung	Außenhöhe der Zarge	Durchgangshöhe	
Hd [mm]	Ho [mm]	Hz [mm]	Hp [mm]	
Norma 197 cm	1983	2040	2025	1983
Norma 210 cm	2112	2162	2154	2112



## BEPLANKUNG MIT GK-PLATTEN



## MAUEREINBAU



## QUERSCHNITT DER ALU-ZARGE

