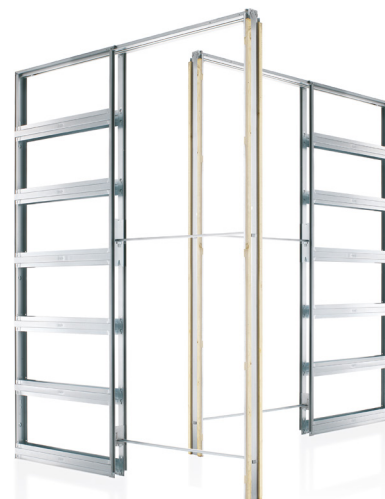


UNICO

montagefertig | praktisch | gut

Der klassische Schiebetürkasten, für Verkleidungen mit Revision. Robust und bewährt seit 30 Jahren, mit wenigen Handgriffen montiert.

 **ECLISSE**[®]
INNENWAND-SCHIEBETÜRSYSTEME



ECLISSE UNICO EF

TROCKENBAU - Lieferbar für die Profile 75 und 100



Reversible Laufschiene (patentiert)

Die auch nach Wandschluss ausbaubare Laufschiene erlaubt eine eventuelle nachträgliche Wartung der Anlage sowie ein Nachrüsten der Schiebetür mit Komfortzubehör wie z.B. Einzugsdämpfer, Selbstschließer oder Synchronläufe bei Doppelflügelvarianten



Schienentrageprofil

Das Profil besteht aus verzinktem Stahlblech - und nicht wie sonst üblich - aus Holz oder PVC. Durchdacht ist auch die Verbindung mit dem Anschlag. Einfach das Profil in den Anschlag einschieben und die Falznasen mit einem Hammer umkanten.



Laufwagen

Unsere Laufwagen kommen aus eigener Produktion und sind im Inneren mit gekapselten Stahlkugellagern versehen. Die Spurkranzrollen sind aus besonders verschleißfestem Kunststoff gefertigt, der sich durch hohe Laufruhe und Lebensdauer auszeichnet. Getestet auf 100.000 Schließzyklen ohne nennenswerte Abnutzungserscheinungen.



Quertraversen

Die 12 speziell profilierten Querträger aus verzinktem, 0,7 mm starkem Stahlblech gewähren im Verbund mit den Gipskartonplatten eine optimale Aussteifung gegen Drücke und Spannungen.



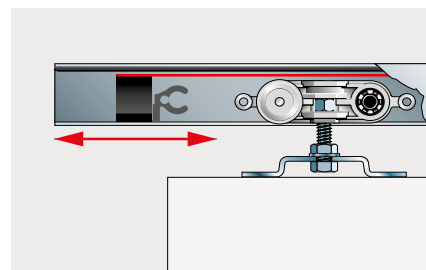
Einschubholme

Die speziell profilierten Einschubholme dienen sowohl als Anschlag der Gipskartonplatten als auch dem Tischler als Montagegrundlage für die Verkleidungen.



Estrichunabhängige Bodenführung

Die von der Aufbauhöhe des Bodens unabhängige Bodenführung benötigt keine Verschraubung mit dem Untergrund, sondern wird direkt an den Einschubholmen fixiert. Damit entfällt das Problem der problematischen richtigen Höhenpositionierung der Bodenführung durch den Verarbeiter. Des Weiteren übernimmt diese Führung die Zentrierung des Türblattes im Schiebetürkasten.



Einstellbare Fangstopper

Die Türstopper (vorne und hinten) sind auch bei eingebautem Türblatt verstellbar. Durch die Kombination des hinteren Fangstoppers mit einer in der Schiene geführten „Zunge“ kann die Öffnung der Schiebetür stets so angepasst werden, dass die Tür auch bündig mit der Wand abschließt.

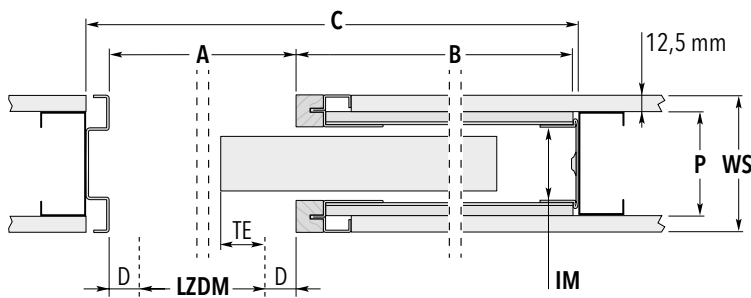
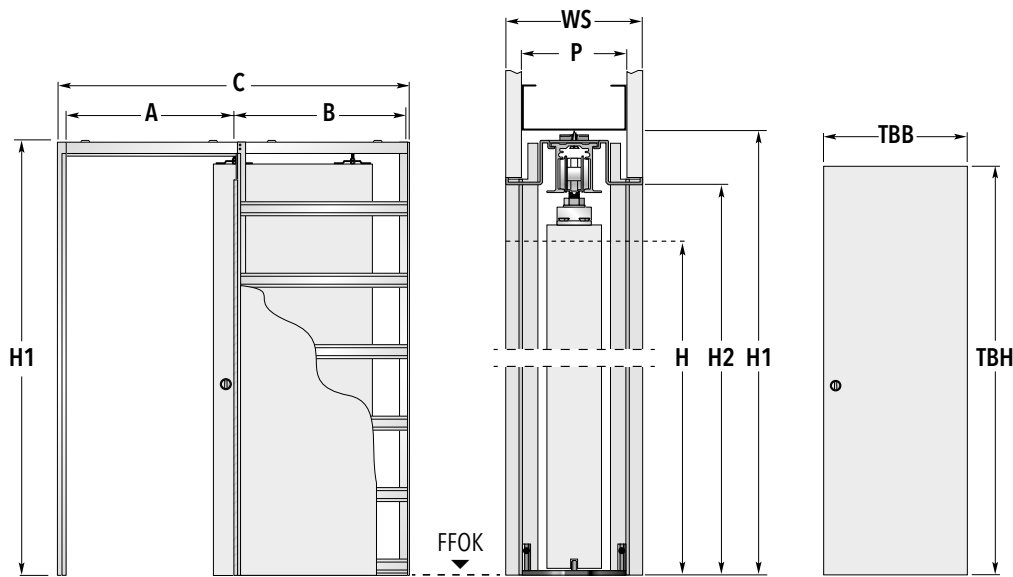


Meterrissmarkierung

Eine Meterrissmarkierung auf dem Anschlagpfosten erleichtert den Einbau auf der Baustelle.

ECLISSE UNICO EF

TROCKENBAU - Lieferbar für die Profile 75 und 100



HINWEIS

Die hier angegebenen Maße sind nach bestem Wissen erstellt und abgebildet. Aufgrund der sich erneuernden und modernisierenden Produktionsprozesse unterliegen die Maßangaben (insbesondere das Maß C) der Schiebetürkästen leichten Toleranzen. Geringfügig abweichende Maße stellen also in diesem Sinne keinen Reklamationsgrund dar.

Türblattmaße*		Standardmaße der Schiebetürkästen				
Breite TBB	Höhe TBH	A	Breite B	C	Höhe	
					H1	H2
73,5	198,5 / 211	76	75	153,5	206,5 / 219	202 / 214,5
86	198,5 / 211	88,5	87,5	178,5	206,5 / 219	202 / 214,5
98,5	198,5 / 211	101	100	203,5	206,5 / 219	202 / 214,5

Die angegebenen Türblattmaße gelten für Holztürblätter. Die angegebenen Türblattmaße gelten für Holztürblätter. Maßangaben in cm..

Möglicher Wandaufbau	CW 75 WS 10 cm	CW 75 WS 12,5 cm	CW 100 WS 12,5 cm	CW 100 WS 15 cm
Belegung mit Gipskartonplatte 12,5 mm	1x	2x	1x	2x
Innere Maulweite (IM)	54 mm	54 mm	79 mm	79 mm
Profilstärke (P)	75 mm	75 mm	100 mm	100 mm

*Sondermaße bis TBB 198,5 x TBH 301 cm möglich. Bitte klären Sie die entsprechenden Wandaufbauten zu den jeweiligen Sondermaßen mit unserem Innendienst.



Anmerkungen

- ▶ Anwendbare max. Türblattstärken inkl. Aufleistungen für Gläser oder Dekorationen:
bei Wandaufbau Profil 75: 40 mm,
bei Wandaufbau Profil 100: 65 mm
(nur bei entsprechenden Verkleidungen)
- ▶ Die geprüfte Tragfähigkeit der Standardrollwagen liegt bei 100 kg pro Paar. (150 kg pro Paar bei bestimmten Sondergrößen)
- ▶ Die Lieferzeiten für abweichende Zwischen- bzw. Sondermaße klären Sie bitte mit unserem Büro.
- ▶ Die angegebenen Türblattmaße beziehen sich auf Holztürblätter.



Maßerklärungen

- LZDM:** Lichtes Zargendurchgangsmaß
A: Rohes Kastenlicht ohne Verkleidung
B: Tiefe des Einschubes ohne Verkleidung
C: Gesamtmaß Schiebetürelement Breite
H: Höhe lichtes Zargendurchgangsmaß
H1: Gesamtmaß Schiebetürelement Höhe
H2: Unverkleidetes Kastenlicht Höhe
D: Stärke der Verkleidung
TE: Türblatteinstand
WS: Fertige Wandstärke
P: Profilstärke
IM: Innere Maulweite
GKB: Belegung mit Gipskartonplatte 12,5 mm



Zubehör

- ▶ ECLISSE BIAS®
(ab TBB 73,5 cm)
- ▶ ECLISSE BIAS® DS
(ab TBB 86 cm)
- ▶ SET SYNO 80/
OPVC für Ganzglas-
Schiebetürblatt
- ▶ Federdämpfer
Push To Open

Auszug aus unserem Zubehör

Push To Open: Federsystem für bündig einfahrende Türen



Der PTO arbeitet mit einer Druckfeder und wird in das hintere Ende der Laufschiene montiert. Mit ihm lassen sich Schiebetüren, die bündig in die Wand einfahren, mit einem kleinen Schubs auf das Türblatt komfortabel aus der Box holen. Ein Stirnziehgriff wird nicht mehr benötigt.

Schienenintegrierte Einzugsdämpfer ECLISSE BIAS® und ECLISSE BIAS® DS



Die Einzugsdämpfer ECLISSE BIAS® und ECLISSE BIAS® DS werden vorteilhaft in der Laufschiene geführt und können jederzeit, auch bei eingebautem Türblatt, justiert werden. ECLISSE BIAS® bremst und zieht Türblätter bis 40 kg in der Schließbewegung an das Anschlagprofil. ECLISSE BIAS® DS hat zusätzlich noch eine Bremsfunktion auf den letzten Zentimetern bei der Öffnungsbewegung des Türblattes.

Flächenbündige Gipskartonlaibung für zargenlosen Wandabschluss



Die Planbox aus Gipskarton-Formteilen bietet eine einfache Möglichkeit um UNICO für Trockenbau optisch wandbündig zu verkleiden. Lieferbar für 1- und 2-flg. ECLISSE UNICO-Modelle, für die fertigen Wandstärken 12,5 | 15 | 17,5 cm. Die passgenauen Formteile sind in Feuchtraumqualität GKBI 12,5 mm ausgeführt, inkl. Staubbürsten in Alu-Profilen, GK-Schrauben für zweite Belegung (3,9 x 32) und weißer Anschlagplatte aus Holzwerkstoff geeignet zur Montage von Schließblechen.

Ihre Vorteile mit Eclisse

- ▶ Montagefertige System-Schiebetürkästen für Gipskartonlaibungen
- ▶ Passend für alle namentlichen deutschen Hersteller von Zargen und Türblättern
- ▶ Große Auswahl an Sondermaßen und Sondermodellen
- ▶ Große Auswahl an systemkonformem Zubehör
- ▶ Moderne Produktionsanlagen und daher marktgerechte Lieferzeiten

Eclisse Deutschland GmbH

Tel: 0800 33 47 110 | Fax: 0800 33 47 111
info@eclisse.de | www.eclisse.de

Unter den hier angegebenen Nummern erreichen Sie uns
kostenfrei innerhalb der Bundesrepublik Deutschland.

 **ECLISSE®**
INNENWAND-SCHIEBETÜRSYSTEME

Mit allen Herstellern von Trockenbau-Ständerwandssystemen problemlos kombinierbar!

Innenwand-Schiebetürkästen, bzw. Schiebetürelemente unterliegen keiner harmonisierten Norm und werden im DIBT unter der Bauregelliste C eingeordnet. Das bedeutet, dass unsere Schiebetürkästen mit allen Herstellern von Trockenbau-Ständerwandssystemen problemlos kombinierbar sind, und darüber hinaus keine Beeinträchtigung oder Minderwertigkeit im Sinne der Funktionalität des gesamten Systems bedeuten. Die Wände, in denen unsere Schiebetürkästen montiert werden sollen, müssen statisch eigenständig tragend sein, und der jeweils aktuellen Trockenbau-Norm entsprechend aufgestellt sein. Davon abgesehen sind die Eclisse Produktionsprozesse nach EN 9001 (Technik), 18001 (Sicherheit) und 14001 (Umweltschutz) zertifiziert.