



# UNICO PLUS

montagefertig | praktisch | gut

Der klassische Schiebetürkasten für Umfassungszargen,  
geeignet für jede moderne Baustellenanforderung.





Montagevideos  
Trockenbau

I H  
V O R  
B  
U N S  
U N  
S C H I E  
K Ä S

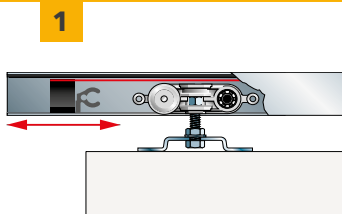


### Einstellbare Türstopper

Die Türstopper (vorne und hinten) sind jederzeit auch bei eingebautem Türblatt verstellbar. Durch die Kombination des hinteren Fangstoppers mit einer in der Schiene geführten „Zunge“ kann die Öffnung der Schiebetür stets so angepasst werden, dass die Tür auch bündig mit der Wand abschließt.

### Mikroperforierte Querstreben

Die neuen verwindungssicheren Querstreben mit mikroperforiertem Schraubgrund sorgen dafür, dass beim Beplanken nicht mehr vorgebohrt werden muss und jede Schraube sofort sicher greift. Dabei reicht ein Blick auf die bei jeder Querstrebe eingeprägte mittige Markierung, um die Bauschrauben sicher zentriert in den Schraubgrund zu setzen.



### Bodeneinstandswinkel

Kasten schon da, Estrich noch nicht? Mit den mitgelieferten Bodeneinstandswinkeln kann der Kasten schon davor verlässlich auf OKFF gesetzt werden.

Abb. Trockenbau

### Estrichunabhängige Türblattführung

Direkt auf dem Fußboden oder am Einbauelement montiert, zentriert die Führung das Türblatt beim Öffnen und Schließen der Tür.

## RE TEILE EI EREN ICO BETÜR- TEN



### Überstand am Putzträger

Der überstehende Putzträger erleichtert das Einputzen des Elements in das Mauerwerk und beugt Spannungsrissen im Mörtel vor. Die zusätzliche Verwendung von Gewebe- oder Putzmatten ist nicht mehr nötig.

### Reversible Laufschiene (patentiert)

Die auch nach Wandschluss ausbaubare Laufschiene erlaubt eine eventuelle nachträgliche Wartung der Anlage sowie ein Nachrüsten der Schiebetür mit Komfortzubehör wie z.B. Einzugsdämpfer, Selbstschließer oder Motorisierung.

5



6



7



8



### Geriffelter Putzträger

Der Putzträger zeichnet sich durch zwei besondere Eigenschaften aus, die ihn von Putzträgern anderer Hersteller unterscheiden. Erstens ist er besonders engmaschig aufgebaut und zweitens verfügt er über eine spezielle Profilierung. Diese beiden Eigenschaften garantieren einen perfekten Halt des Mörtels während des Einputzens.

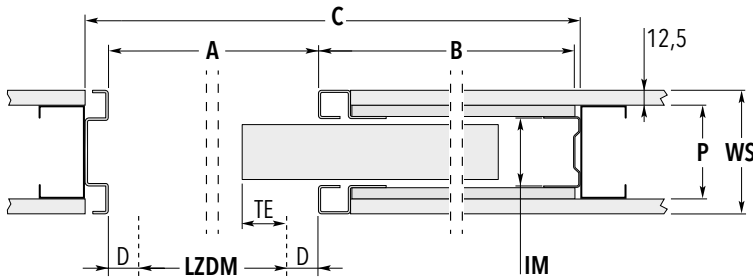
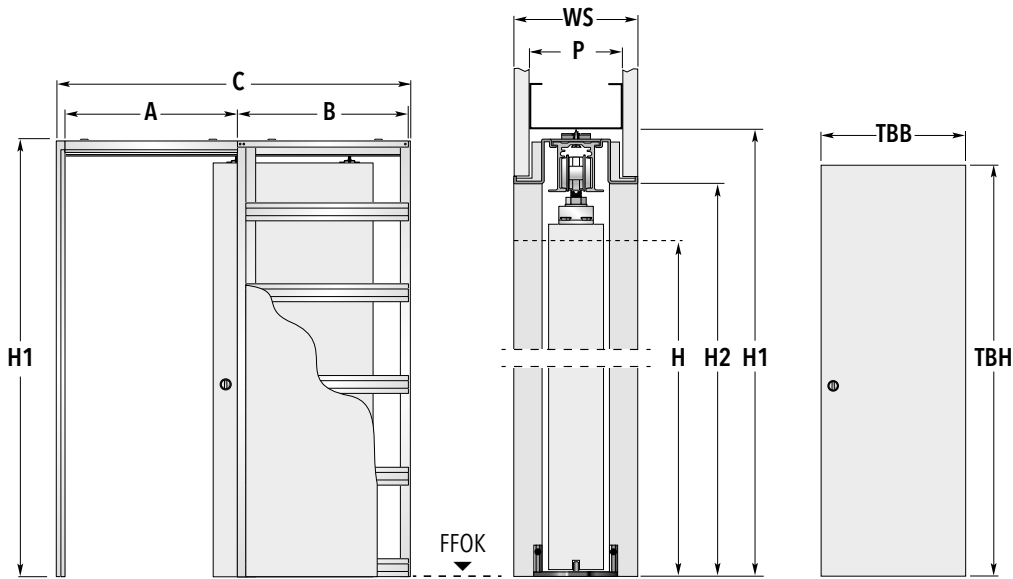
Abb. Trockenbau

### Meterrissmarkierung

Eine Meterrissmarkierung auf dem Anschlagposten erleichtert den Einbau auf der Baustelle.

# ECLISSE UNICO PLUS EF

TROCKENBAU - Lieferbar für die Profile 75 und 100



## HINWEIS

Die hier angegebenen Maße sind nach bestem Wissen erstellt und abgebildet. Aufgrund der sich erneuernden und modernisierenden Produktionsprozesse unterliegen die Maßangaben (insbesondere das Maß C) der Schiebetürkästen leichten Toleranzen. Geringfügig abweichende Maße stellen also in diesem Sinne keinen Reklamationsgrund dar.

| Türblattmaße* |                     | Standardmaße der Schiebetürkästen |             |       |                     |                   |
|---------------|---------------------|-----------------------------------|-------------|-------|---------------------|-------------------|
| Breite<br>TBB | Höhe<br>TBH         | A                                 | Breite<br>B | C     | Höhe                |                   |
|               |                     |                                   |             |       | H1                  | H2                |
| 61            | 198,5 / 211 / 223,5 | 63,5                              | 61          | 127,2 | 206,5 / 219 / 231,5 | 202 / 214,5 / 227 |
| 73,5          | 198,5 / 211 / 223,5 | 76                                | 73,5        | 152,2 | 206,5 / 219 / 231,5 | 202 / 214,5 / 227 |
| 86            | 198,5 / 211 / 223,5 | 88,5                              | 86          | 177,2 | 206,5 / 219 / 231,5 | 202 / 214,5 / 227 |
| 98,5          | 198,5 / 211 / 223,5 | 101                               | 98,5        | 202,2 | 206,5 / 219 / 231,5 | 202 / 214,5 / 227 |
| 111           | 198,5 / 211 / 223,5 | 113,5                             | 111         | 227,2 | 206,5 / 219 / 231,5 | 202 / 214,5 / 227 |
| 123,5         | 198,5 / 211 / 223,5 | 126                               | 123,5       | 252,2 | 206,5 / 219 / 231,5 | 202 / 214,5 / 227 |

Die angegebenen Türblattmaße gelten für Holztürblätter. Maßangaben in cm.

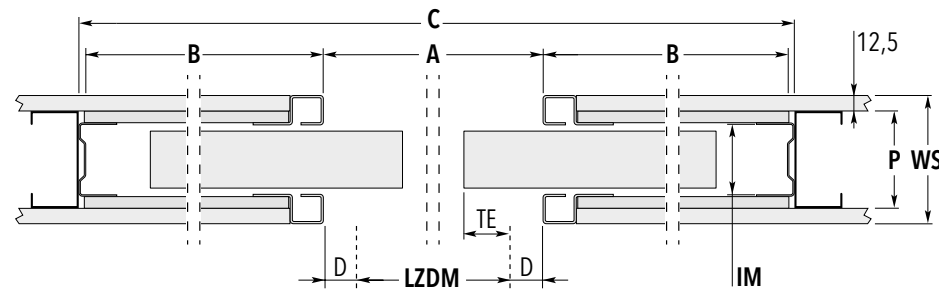
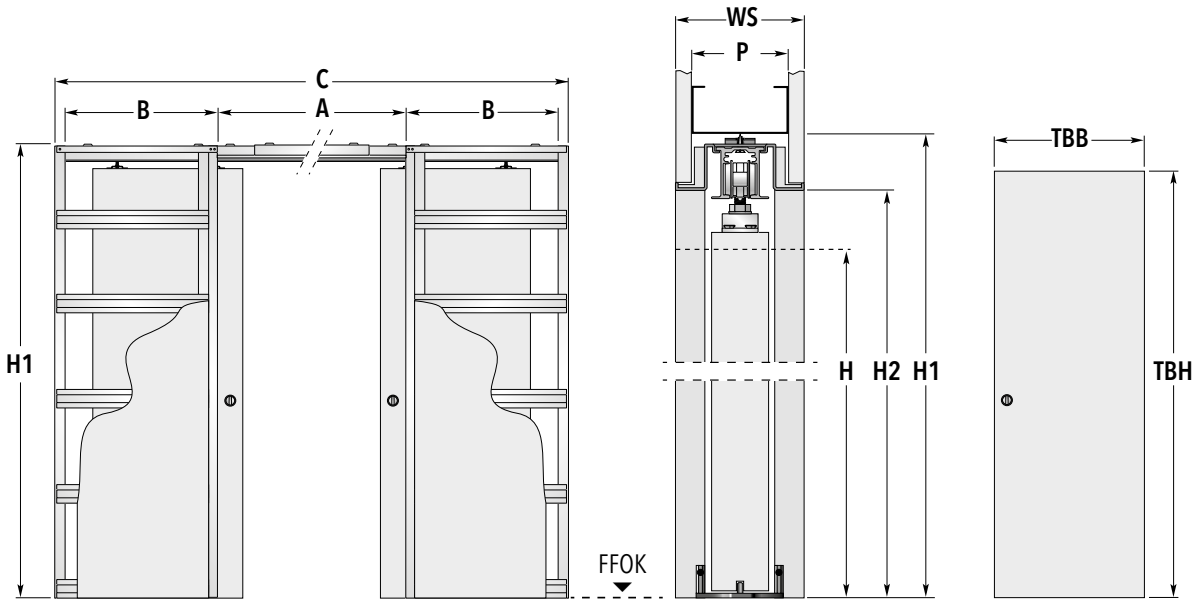
| Möglicher Wandaufbau                  | CW 75   WS 10 cm | CW 75   WS 12,5 cm | CW 100   WS 12,5 cm | CW 100   WS 15 cm |
|---------------------------------------|------------------|--------------------|---------------------|-------------------|
| Belegung mit Gipskartonplatte 12,5 mm | 1x               | 2x                 | 1x                  | 2x                |
| Innere Maulweite (IM)                 | 54 mm            | 54 mm              | 79 mm               | 79 mm             |
| Profilstärke (P)                      | 75 mm            | 75 mm              | 100 mm              | 100 mm            |

\*Sondermaße bis TBB 198,5 x TBH 301 cm möglich. Bitte klären Sie die entsprechenden Wandaufbauten zu den jeweiligen Sondermaßen mit unserem Innendienst.

| Anmerkungen                                                                                                                                                                                                                                                                                                                                                                                                                                                                                                                                                                | Maßerklärungen                                                                                                                                                                                                                                                                                                                                                                                                                                                                                                                                                                                                                                                                     | Zubehör                                                                                                                                                                                                                                           |
|----------------------------------------------------------------------------------------------------------------------------------------------------------------------------------------------------------------------------------------------------------------------------------------------------------------------------------------------------------------------------------------------------------------------------------------------------------------------------------------------------------------------------------------------------------------------------|------------------------------------------------------------------------------------------------------------------------------------------------------------------------------------------------------------------------------------------------------------------------------------------------------------------------------------------------------------------------------------------------------------------------------------------------------------------------------------------------------------------------------------------------------------------------------------------------------------------------------------------------------------------------------------|---------------------------------------------------------------------------------------------------------------------------------------------------------------------------------------------------------------------------------------------------|
| <ul style="list-style-type: none"> <li>Anwendbare max. Türblattstärken inkl. Aufleistungen für Gläser oder Dekorationen:<br/>bei Wandaufbau Profil 75: 40 mm,<br/>bei Wandaufbau Profil 100: 65 mm<br/>(nur bei entsprechenden Verkleidungen)</li> <li>Die geprüfte Tragfähigkeit der Standardrollwagen liegt bei 100 kg pro Paar. (150 kg pro Paar bei bestimmten Sondergrößen)</li> <li>Die Lieferzeiten für abweichende Zwischen- bzw. Sondermaße klären Sie bitte mit unserem Büro.</li> <li>Die angegebenen Türblattmaße beziehen sich auf Holztürblätter.</li> </ul> | <ul style="list-style-type: none"> <li><b>LZDM:</b> Lichtes Zargendurchgangsmaß</li> <li><b>A:</b> Rohes Kastenlicht ohne Verkleidung</li> <li><b>B:</b> Tiefe des Einschubes ohne Verkleidung</li> <li><b>C:</b> Gesamtmaß Schiebetürelement Breite</li> <li><b>H:</b> Höhe lichtes Zargendurchgangsmaß</li> <li><b>H1:</b> Gesamtmaß Schiebetürelement Höhe</li> <li><b>H2:</b> Unverkleidetes Kastenlicht Höhe</li> <li><b>D:</b> Stärke der Verkleidung</li> <li><b>TE:</b> Türblatteinstand</li> <li><b>WS:</b> Fertige Wandstärke</li> <li><b>P:</b> Profilstärke</li> <li><b>IM:</b> Innere Maulweite</li> <li><b>GKB:</b> Belegung mit Gipskartonplatte 12,5 mm</li> </ul> | <ul style="list-style-type: none"> <li>ECLISSE BIAS® (ab TBB 73,5 cm)</li> <li>ECLISSE BIAS® DS (ab TBB 86 cm)</li> <li>SET SYNO 80/ OPSVC für Ganzglas-Schiebetürblatt</li> <li>Federdämpfer Push &amp; Pull</li> <li>Selbstschließer</li> </ul> |

# ECLISSE UNICO PLUS DF

TROCKENBAU - Lieferbar für die Profile 75 und 100



## HINWEIS

Die hier angegebenen Maße sind nach bestem Wissen erstellt und abgebildet. Aufgrund der sich erneuernden und modernisierenden Produktionsprozesse unterliegen die Maßangaben (insbesondere das Maß C) der Schiebetürkästen leichten Toleranzen. Geringfügig abweichende Maße stellen also in diesem Sinne keinen Reklamationsgrund dar.

| Türblattmaße* |                     | Standardmaße der Schiebetürkästen |       |     |                     |                   |
|---------------|---------------------|-----------------------------------|-------|-----|---------------------|-------------------|
| Breite<br>TBB | Höhe<br>TBH         | A                                 | B     | C   | H1                  | H2                |
| 61 + 61       | 198,5 / 211 / 223,5 | 125                               | 61    | 248 | 206,5 / 219 / 231,5 | 202 / 214,5 / 227 |
| 73,5 + 73,5   | 198,5 / 211 / 223,5 | 150                               | 73,5  | 298 | 206,5 / 219 / 231,5 | 202 / 214,5 / 227 |
| 86 + 86       | 198,5 / 211 / 223,5 | 175                               | 86    | 348 | 206,5 / 219 / 231,5 | 202 / 214,5 / 227 |
| 98,5 + 98,5   | 198,5 / 211 / 223,5 | 200                               | 98,5  | 398 | 206,5 / 219 / 231,5 | 202 / 214,5 / 227 |
| 111 + 111     | 198,5 / 211 / 223,5 | 225                               | 111   | 448 | 206,5 / 219 / 231,5 | 202 / 214,5 / 227 |
| 123,5 + 123,5 | 198,5 / 211 / 223,5 | 250                               | 123,5 | 498 | 206,5 / 219 / 231,5 | 202 / 214,5 / 227 |

Die angegebenen Türblattmaße gelten für Holztürblätter. Maßangaben in cm.

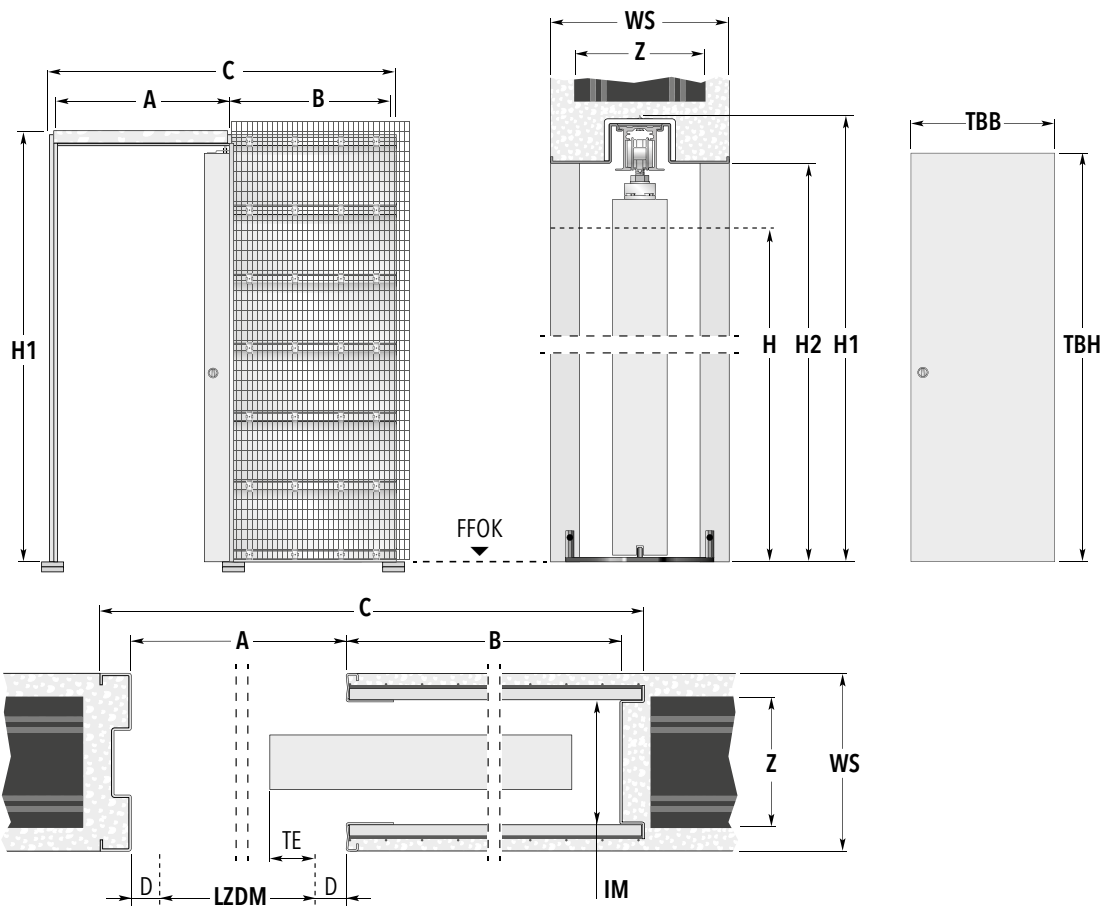
| Möglicher Wandaufbau                  | CW 75   WS 10 cm | CW 75   WS 12,5 cm | CW 100   WS 12,5 cm | CW 100   WS 15 cm |
|---------------------------------------|------------------|--------------------|---------------------|-------------------|
| Belegung mit Gipskartonplatte 12,5 mm | 1x               | 2x                 | 1x                  | 2x                |
| Innere Maulweite (IM)                 | 54 mm            | 54 mm              | 79 mm               | 79 mm             |
| Profilstärke (P)                      | 75 mm            | 75 mm              | 100 mm              | 100 mm            |

\*Sondermaße bis TBB 198,5 + 198,5 x TBH 301 cm möglich. Bitte klären Sie die entsprechenden Wandaufbauten zu den jeweiligen Sondermaßen mit unserem Innendienst.

| Anmerkungen                                                                                                                                                                                                                                                                                                                                                                                                                                                                                                                                                                        | Maßerklärungen                                                                                                                                                                                                                                                                                                                                                                                                                                                                                                                                                                                                                                                                     | Zubehör                                                                                                                                                                                                                                                                               |
|------------------------------------------------------------------------------------------------------------------------------------------------------------------------------------------------------------------------------------------------------------------------------------------------------------------------------------------------------------------------------------------------------------------------------------------------------------------------------------------------------------------------------------------------------------------------------------|------------------------------------------------------------------------------------------------------------------------------------------------------------------------------------------------------------------------------------------------------------------------------------------------------------------------------------------------------------------------------------------------------------------------------------------------------------------------------------------------------------------------------------------------------------------------------------------------------------------------------------------------------------------------------------|---------------------------------------------------------------------------------------------------------------------------------------------------------------------------------------------------------------------------------------------------------------------------------------|
| <ul style="list-style-type: none"> <li>▶ Anwendbare max. Türblattstärken inkl. Aufleistungen für Gläser oder Dekorationen:<br/>bei Wandaufbau Profil 75: 40 mm,<br/>bei Wandaufbau Profil 100: 65 mm<br/>(nur bei entsprechenden Verkleidungen)</li> <li>▶ Die geprüfte Tragfähigkeit der Standardrollwagen liegt bei 100 kg pro Paar. (150 kg pro Paar bei bestimmten Sondergrößen)</li> <li>▶ Die Lieferzeiten für abweichende Zwischen- bzw. Sondermaße klären Sie bitte mit unserem Büro.</li> <li>▶ Die angegebenen Türblattmaße beziehen sich auf Holztürblätter.</li> </ul> | <ul style="list-style-type: none"> <li><b>LZDM:</b> Lichtes Zargendurchgangsmaß</li> <li><b>A:</b> Rohes Kastenlicht ohne Verkleidung</li> <li><b>B:</b> Tiefe des Einschubes ohne Verkleidung</li> <li><b>C:</b> Gesamtmaß Schiebetürelement Breite</li> <li><b>H:</b> Höhe lichtes Zargendurchgangsmaß</li> <li><b>H1:</b> Gesamtmaß Schiebetürelement Höhe</li> <li><b>H2:</b> Unverkleidetes Kastenlicht Höhe</li> <li><b>D:</b> Stärke der Verkleidung</li> <li><b>TE:</b> Türblatteinstand</li> <li><b>WS:</b> Fertige Wandstärke</li> <li><b>P:</b> Profilstärke</li> <li><b>IM:</b> Innere Maulweite</li> <li><b>GKB:</b> Belegung mit Gipskartonplatte 12,5 mm</li> </ul> | <ul style="list-style-type: none"> <li>▶ Synchronlauf für Doppelflügel</li> <li>▶ ECLISSE BIAS® (ab TBB 73,5 + 73,5 cm)</li> <li>▶ ECLISSE BIAS® DS (ab TBB 86 + 86 cm)</li> <li>▶ SET SYNO 80/ OPSVC für Ganzglas-Schiebetürblatt</li> <li>▶ Federdämpfer Push &amp; Pull</li> </ul> |

# ECLISSE UNICO EF

MASSIVWAND - Lieferbar für Ziegel 11,5 | 17,5 | 24 cm



| Türblattmaße* |                     | Standardmaße der Schiebetürkästen |             |     |                     |                   |                       | Rohbau Öffnungsmaß |
|---------------|---------------------|-----------------------------------|-------------|-----|---------------------|-------------------|-----------------------|--------------------|
| Breite<br>TBB | Höhe<br>TBH         | A                                 | Breite<br>B | C   | Höhe<br>H1 H2       |                   | BREITE × HÖHE         |                    |
| 61            | 198,5 / 211 / 223,5 | 63,5                              | 61          | 129 | 206,5 / 219 / 231,5 | 202 / 214,5 / 227 | 133 × 208 / 221 / 233 |                    |
| 73,5          | 198,5 / 211 / 223,5 | 76                                | 73,5        | 154 | 206,5 / 219 / 231,5 | 202 / 214,5 / 227 | 158 × 208 / 221 / 233 |                    |
| 86            | 198,5 / 211 / 223,5 | 88,5                              | 86          | 179 | 206,5 / 219 / 231,5 | 202 / 214,5 / 227 | 183 × 208 / 221 / 233 |                    |
| 98,5          | 198,5 / 211 / 223,5 | 101                               | 98,5        | 204 | 206,5 / 219 / 231,5 | 202 / 214,5 / 227 | 208 × 208 / 221 / 233 |                    |
| 111           | 198,5 / 211 / 223,5 | 113,5                             | 111         | 229 | 206,5 / 219 / 231,5 | 202 / 214,5 / 227 | 233 × 208 / 221 / 233 |                    |
| 123,5         | 198,5 / 211 / 223,5 | 126                               | 123,5       | 254 | 206,5 / 219 / 231,5 | 202 / 214,5 / 227 | 258 × 208 / 221 / 233 |                    |

Die angegebenen Türblattmaße gelten für Holz Türblätter. Maßangaben in cm.

| Möglicher Wandaufbau  | Ziegel 11,5   WS 14,5 cm | Ziegel 17,5   WS 20,5 cm | **Ziegel 24   WS 27 cm |
|-----------------------|--------------------------|--------------------------|------------------------|
| Innere Maulweite (IM) | 99 mm                    | 159 mm                   | 224 mm                 |
| Ziegelstärke (Z)      | 11,5 cm                  | 17,5 cm                  | 24 cm                  |

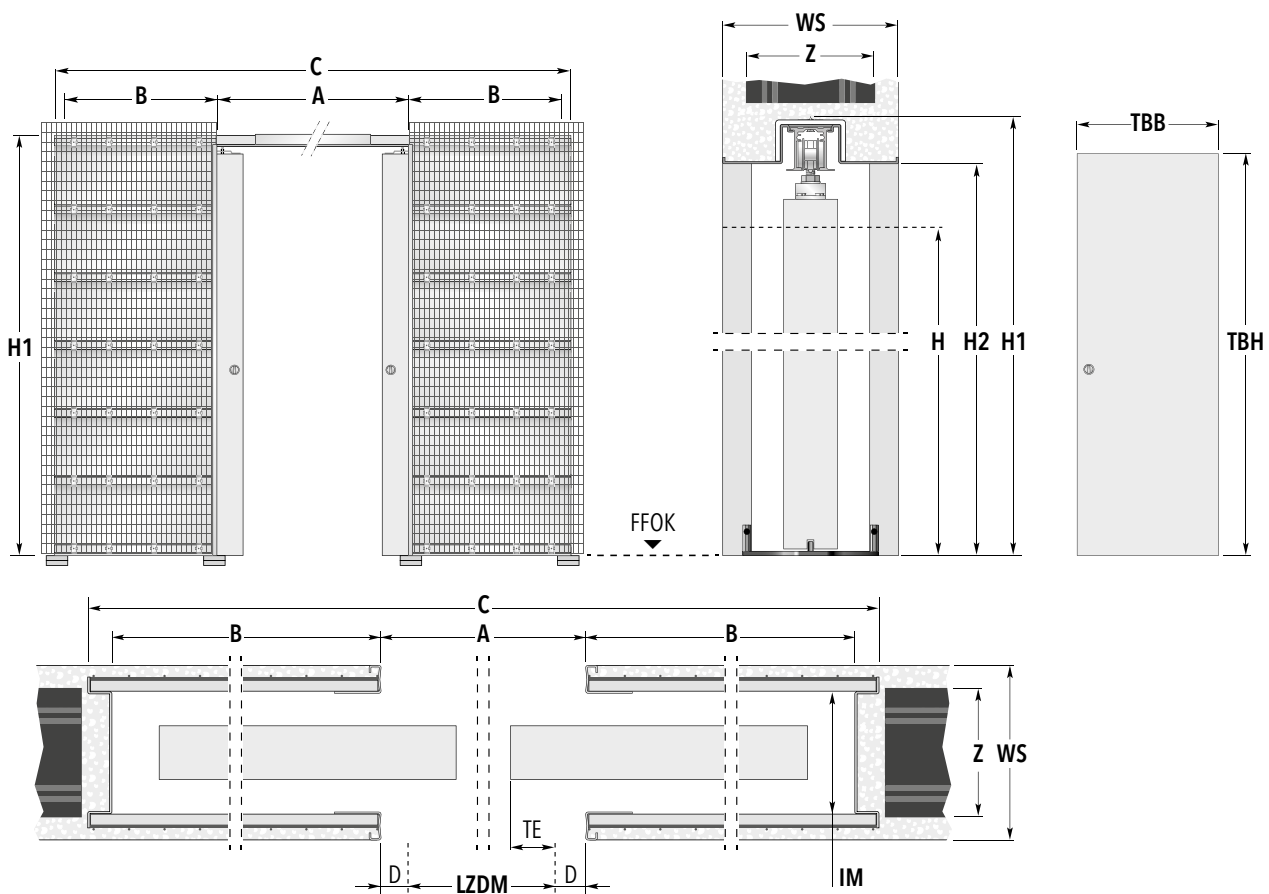
\*Sondermaße bis TBB 148,5 × TBH 291 cm möglich. Bitte klären Sie die entsprechenden Wandaufbauten zu den jeweiligen Sondermaßen mit unserem Innendienst.

\*\* Die Lieferzeiten für UNICO für Ziegel 24 cm klären Sie bitte mit unserem Büro.

|  Anmerkungen                                                                                                                                                                                                                                                                                                                                                                                                                                                              |  Maßerklärungen                                                                                                                                                                                                                                                                                                                                                                                                                                                                                                                      |  Zubehör                                                                                                                                                     |
|--------------------------------------------------------------------------------------------------------------------------------------------------------------------------------------------------------------------------------------------------------------------------------------------------------------------------------------------------------------------------------------------------------------------------------------------------------------------------------------------------------------------------------------------------------------|-------------------------------------------------------------------------------------------------------------------------------------------------------------------------------------------------------------------------------------------------------------------------------------------------------------------------------------------------------------------------------------------------------------------------------------------------------------------------------------------------------------------------------------------------------------------------------------------------------------------------|---------------------------------------------------------------------------------------------------------------------------------------------------------------------------------------------------------------------------------------------------|
| <ul style="list-style-type: none"> <li>Anwendbare max. Türblattstärken inkl. Aufleistungen für Gläser oder Dekorationen:<br/>für fertige WS 14,5 cm: 80 mm<br/>für fertige WS 20,5 cm: 140 mm<br/>für fertige WS 27 cm: 140 mm</li> <li>Die geprüfte Tragfähigkeit der Standardrollwagen liegt bei 100 kg pro Paar. (150 kg pro Paar bei bestimmten Sondergrößen)</li> <li>Die Lieferzeiten für abweichende Zwischen- bzw. Sondermaße klären Sie bitte mit unserem Büro.</li> <li>Die angegebenen Türblattmaße beziehen sich auf Holz Türblätter.</li> </ul> | <ul style="list-style-type: none"> <li><b>LZDM:</b> Lichtes Zargendurchgangsmaß</li> <li><b>A:</b> Rohes Kastenlicht ohne Verkleidung</li> <li><b>B:</b> Tiefe des Einschubes ohne Verkleidung</li> <li><b>C:</b> Gesamtmaß Schiebetürelement Breite</li> <li><b>H:</b> Höhe lichtes Zargendurchgangsmaß</li> <li><b>H1:</b> Gesamtmaß Schiebetürelement Höhe</li> <li><b>H2:</b> Unverkleidetes Kastenlicht Höhe</li> <li><b>D:</b> Stärke der Verkleidung</li> <li><b>TE:</b> Türblatteinstand</li> <li><b>WS:</b> Fertige Wandstärke</li> <li><b>Z:</b> Ziegelstärke</li> <li><b>IM:</b> Innere Maulweite</li> </ul> | <ul style="list-style-type: none"> <li>ECLISSE BIAS® (ab TBB 73,5 cm)</li> <li>ECLISSE BIAS® DS (ab TBB 86 cm)</li> <li>SET SYNO 80/ OPSVC für Ganzglas-Schiebetürblatt</li> <li>Federdämpfer Push &amp; Pull</li> <li>Selbstschließer</li> </ul> |

# ECLISSE UNICO DF

MASSIVWAND - Lieferbar für Ziegel 11,5 | 17,5 | 24 cm



| Türblattmaße* |                     | Standardmaße der Schiebetürkästen |       |     |                     |                   | Rohbau Öffnungsmaß    |
|---------------|---------------------|-----------------------------------|-------|-----|---------------------|-------------------|-----------------------|
| Breite        | Höhe                | Breite                            |       |     | Höhe                |                   | BREITE × HÖHE         |
| TBB           | TBH                 | A                                 | B     | C   | H1                  | H2                |                       |
| 61 + 61       | 198,5 / 211 / 223,5 | 125                               | 61    | 251 | 206,5 / 219 / 231,5 | 202 / 214,5 / 227 | 254 × 208 / 221 / 233 |
| 73,5 + 73,5   | 198,5 / 211 / 223,5 | 150                               | 73,5  | 301 | 206,5 / 219 / 231,5 | 202 / 214,5 / 227 | 304 × 208 / 221 / 233 |
| 86 + 86       | 198,5 / 211 / 223,5 | 175                               | 86    | 351 | 206,5 / 219 / 231,5 | 202 / 214,5 / 227 | 354 × 208 / 221 / 233 |
| 98,5 + 98,5   | 198,5 / 211 / 223,5 | 200                               | 98,5  | 401 | 206,5 / 219 / 231,5 | 202 / 214,5 / 227 | 404 × 208 / 221 / 233 |
| 111 + 111     | 198,5 / 211 / 223,5 | 225                               | 111   | 451 | 206,5 / 219 / 231,5 | 202 / 214,5 / 227 | 454 × 208 / 221 / 233 |
| 123,5 + 123,5 | 198,5 / 211 / 223,5 | 250                               | 123,5 | 501 | 206,5 / 219 / 231,5 | 202 / 214,5 / 227 | 504 × 208 / 221 / 233 |

Die angegebenen Türblattmaße gelten für Holztürblätter. Maßangaben in cm.

| Möglicher Wandaufbau  | Ziegel 11,5   WS 14,5 cm | Ziegel 17,5   WS 20,5 cm | **Ziegel 24   WS 27 cm |
|-----------------------|--------------------------|--------------------------|------------------------|
| Innere Maulweite (IM) | 99 mm                    | 159 mm                   | 224 mm                 |
| Ziegelstärke (Z)      | 11,5 cm                  | 17,5 cm                  | 24 cm                  |

\*Sondermaße bis TBB 148,5 × TBH 291 cm möglich. Bitte klären Sie die entsprechenden Wandaufbauten zu den jeweiligen Sondermaßen mit unserem Innendienst.

\*\* Die Lieferzeiten für UNICO für Ziegel 24 cm klären Sie bitte mit unserem Büro.

|  Anmerkungen                                                                                                                                                                                                                                                                                                                                                                                                                                                                      |  Maßerklärungen                                                                                                                                                                                                                                                                                                                                                                                                                               |  Zubehör                                                                                                                                                                                         |
|---------------------------------------------------------------------------------------------------------------------------------------------------------------------------------------------------------------------------------------------------------------------------------------------------------------------------------------------------------------------------------------------------------------------------------------------------------------------------------------------------------------------------------------------------------------------|----------------------------------------------------------------------------------------------------------------------------------------------------------------------------------------------------------------------------------------------------------------------------------------------------------------------------------------------------------------------------------------------------------------------------------------------------------------------------------------------------------------------------------|---------------------------------------------------------------------------------------------------------------------------------------------------------------------------------------------------------------------------------------------------------------------------------------|
| <ul style="list-style-type: none"> <li>▶ Anwendbare max. Türblattstärken inkl. Aufleistungen für Gläser oder Dekorationen:<br/>für fertige WS 14,5 cm: 80 mm<br/>für fertige WS 20,5 cm: 140 mm<br/>für fertige WS 27 cm: 140 mm</li> <li>▶ Die geprüfte Tragfähigkeit der Standardrollwagen liegt bei 100 kg pro Paar. (150 kg pro Paar bei bestimmten Sondergrößen)</li> <li>▶ Die Lieferzeiten für abweichende Zwischen- bzw. Sondermaße klären Sie bitte mit unserem Büro.</li> <li>▶ Die angegebenen Türblattmaße beziehen sich auf Holztürblätter.</li> </ul> | <p><b>LZDM:</b> Lichtes Zargendurchgangsmaß<br/> <b>A:</b> Rohes Kastenlicht ohne Verkleidung<br/> <b>B:</b> Tiefe des Einschubes ohne Verkleidung<br/> <b>C:</b> Gesamtmaß Schiebetürelement Breite<br/> <b>H:</b> Höhe lichtes Zargendurchgangsmaß<br/> <b>H1:</b> Gesamtmaß Schiebetürelement Höhe<br/> <b>H2:</b> Unverkleidetes Kastenlicht Höhe<br/> <b>D:</b> Stärke der Verkleidung<br/> <b>TE:</b> Türblatteinstand<br/> <b>WS:</b> Fertige Wandstärke<br/> <b>Z:</b> Ziegelstärke<br/> <b>IM:</b> Innere Maulweite</p> | <ul style="list-style-type: none"> <li>▶ Synchronlauf für Doppelflügel</li> <li>▶ ECLISSE BIAS® (ab TBB 73,5 + 73,5 cm)</li> <li>▶ ECLISSE BIAS® DS (ab TBB 86 + 86 cm)</li> <li>▶ SET SYNO 80/ OPSVC für Ganzglas-Schiebetürblatt</li> <li>▶ Federdämpfer Push &amp; Pull</li> </ul> |

## Auszug aus unserem Zubehör

### Push & Pull: Federsystem für bündig einfahrende Türen



Der Push & Pull arbeitet mit einer Druckfeder und wird in das hintere Ende der Laufschiene montiert. So lassen sich Schiebetüren, die bündig in die Wand einfahren, mit einem kleinen Schubs auf das Türblatt komfortabel aus der Box holen. Ein Stirnziehgriff wird nicht mehr benötigt.

### Schienenintegrierte Einzugsdämpfer ECLISSE BIAS® und ECLISSE BIAS® DS



Die Einzugsdämpfer ECLISSE BIAS® und ECLISSE BIAS® DS werden vorteilhaft in der Laufschiene geführt und können jederzeit, auch bei eingebautem Türblatt, justiert werden. ECLISSE BIAS® bremst und zieht Türblätter bis 40 kg in der Schließbewegung an das Anschlagprofil. ECLISSE BIAS® DS hat zusätzlich noch eine Bremsfunktion auf den letzten Zentimetern bei der Öffnungsbewegung des Türblattes.

### Synchronlauf für Doppelflügel



Der Synchronlauf erlaubt ein gleichzeitiges Öffnen und Schließen der Türblätter. Dank der auch nach Wandschluss ausbaubaren ECLISSE-Laufschiene kann dieses System auch nachträglich installiert werden. Der Mechanismus ist für Holztürblätter ab 40 mm Stärke, bis jeweils 40 kg Türblattgewicht geeignet (40 + 40 kg).

### Flächenbündige Gipskartonlaibung für zargenlosen Wandabschluss



Die Planbox aus Gipskarton-Formteilen bietet eine einfache Möglichkeit um UNICO für Trockenbau optisch wandbündig zu verkleiden. Lieferbar für 1- und 2-flg. ECLISSE UNICO-Modelle, für die fertigen Wandstärken 12,5 | 15 | 17,5 cm. Die passgenauen Formteile sind in Feuchtraumqualität GKBI 12,5 mm ausgeführt, inkl. Staubbürsten in Alu-Profilen, GK-Schrauben für zweite Belegung (3,9 x 32) und weißer Anschlagplatte aus Holzwerkstoff geeignet zur Montage von Schließblechen.

## Ihre Vorteile mit Eclisse

- ▶ Vormontierte System-Schiebetürkästen für Ständer- und Massivwände
- ▶ Passend für alle namentlichen deutschen Hersteller von Zargen und Türblättern
- ▶ Große Auswahl an Sondermaßen und Sondermodellen
- ▶ Große Auswahl an systemkonformem Zubehör
- ▶ Moderne Produktionsanlagen und daher marktgerechte Lieferzeiten

## Eclisse Deutschland GmbH

Tel: 0800 33 47 110 | Fax: 0800 33 47 111  
info@eclisse.de | www.eclisse.de

Unter den hier angegebenen Nummern erreichen Sie uns  
kostenfrei innerhalb der Bundesrepublik Deutschland.



## Mit allen Herstellern von Trockenbau-Ständerwandssystemen problemlos kombinierbar!

Innenwand-Schiebetürkästen, bzw. Schiebetürelemente unterliegen keiner harmonisierten Norm und werden im DIBT unter der Bauregelliste C eingeordnet. Das bedeutet, dass unsere Schiebetürkästen mit allen Herstellern von Trockenbau-Ständerwandssystemen problemlos kombinierbar sind, und darüber hinaus keine Beeinträchtigung oder Minderwertigkeit im Sinne der Funktionalität des gesamten Systems bedeuten. Die Wände, in denen unsere Schiebetürkästen montiert werden sollen, müssen statisch eigenständig tragend sein, und der jeweils aktuellen Trockenbau-Norm entsprechend aufgestellt sein. Davon abgesehen sind die Eclisse Produktionsprozesse nach EN 9001 (Technik), 18001 (Sicherheit) und 14001 (Umweltschutz) zertifiziert.