



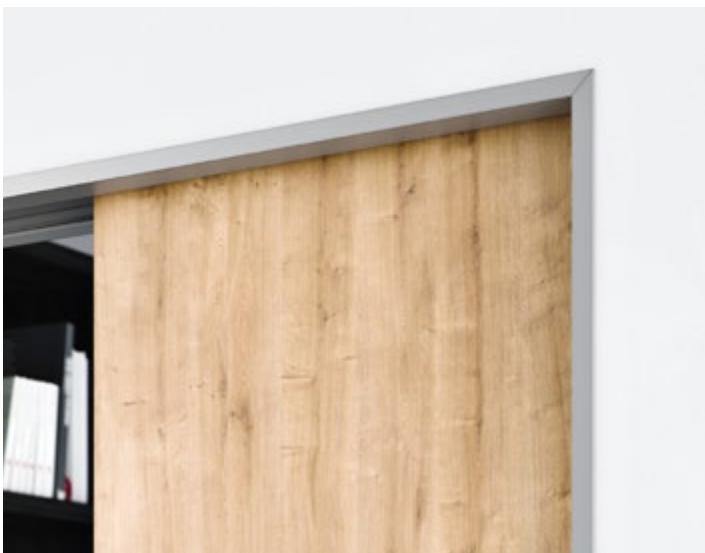
SCHIEBETÜRKASTEN NORMA



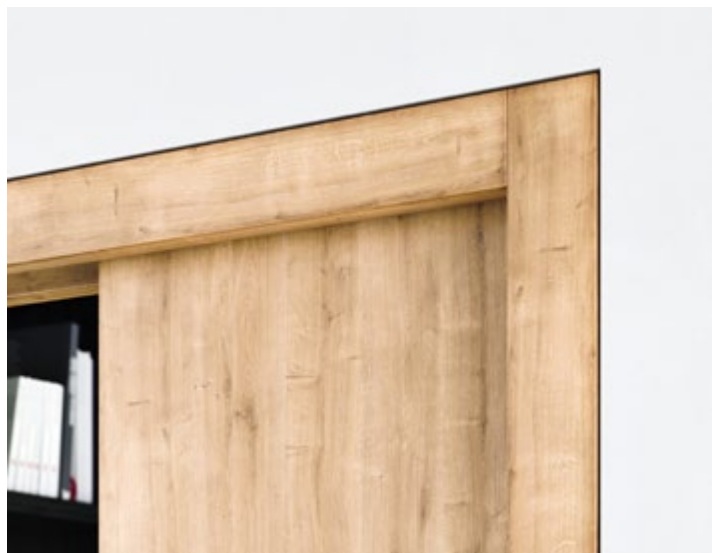
SCHIEBETÜRKASTEN AKTIVE II



SCHIEBETÜRKASTEN EMOTIVE II



SCHIEBETÜRKASTEN LATENTE



002 SCHIEBETÜRKÄSTEN

006 NORMA

038 PROFIKIT

052 AKTIVE II

068 EMOTIVE II

084 LATENTE

102 BESCHLÄGE

108 SCHIEBESYSTEME

112 TRIX

116 PREMIUM

DIE DETAILS SIND ENTSCHEIDEND

SCHIEBETÜRKÄSTEN JAP FUTURE

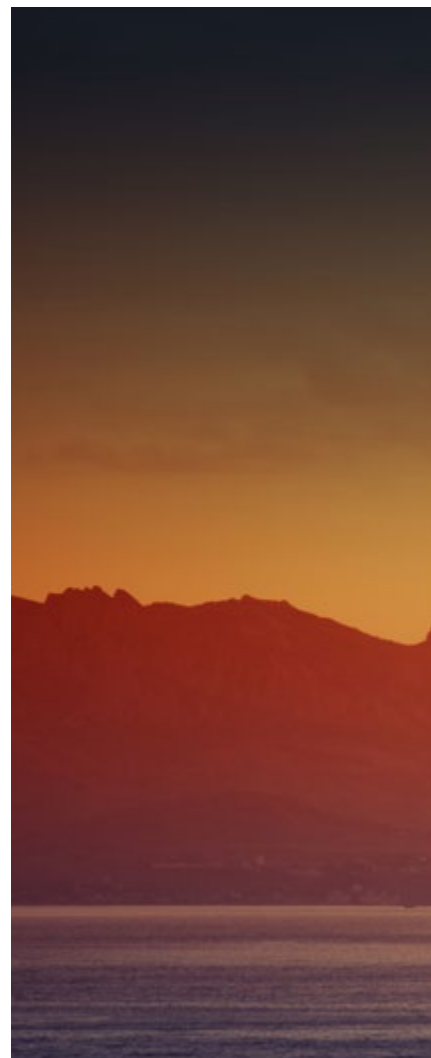
Seit dem Jahr 2000 fertigen und liefern wir hochwertige Einbaukästen für Schiebetüren. Diese Schiebetürkästen sind Konstruktionen, mit denen sich hängende Schiebetüren elegant „in die Wand einfahren“ lassen. Der Kasten sorgt für einfaches und problemloses Verschieben von Türen aller Art, sogar von Ganzglastüren und anderen Varianten.

Wir unterscheiden zwischen Schiebetürkästen mit und ohne Verkleidung, zudem zwischen ein- und zweiflügeligen Kästen.

Kästen ohne Verkleidung eignen sich ideal für minimalistische Interieurs und ändern das Erscheinungsbild Ihres Raumes durch klare Linien. Von ihrer Konstruktion ist nur die Kante der Durchgangsöffnung zu sehen, der Rest lässt sich unter der Endbehandlung der Wand, wie Anstrich oder Tapete, verbergen. Die verkleidungslose Lösung in Form der unsichtbaren Zargen AKTIVE II und EMOTIVE II sorgt auch bei Anschlagtüren für einen minimalistischen Look.

Einflügelige Schiebetürkästen kommen bei Neubauten ebenso wie bei Renovierungen infrage. Sie eignen sich für Wohn- und Schlafzimmer, Küchen, Kammern, Garderoben, Bäder, Toiletten, Arbeitszimmer usw.

Zweiflügelige Schiebetürkästen für zwei Türblätter eignen sich besonders dort, wo ein großer Durchgang gefragt ist, etwa zwischen Küche und Wohnzimmer. Bei Bedarf kann die Tür einfach geschlossen werden, sodass zwei getrennte Räume entstehen. Ist hingegen ein großer Raum erwünscht, verschwindet die Tür in der Wand und stellt keinerlei Hindernis dar.

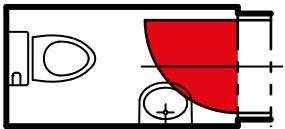


Welch faszinierender Anblick, wenn sich der Mond vor die Sonne schiebt. Dieses präzise und anmutige Gleiten, das uns bei unseren Kästen und Schiebesystemen inspiriert hat.

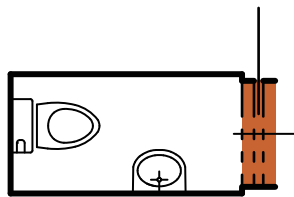


Schiebetürkästen von JAP sind eine sehr elegante, leise und nicht zuletzt barrierefreie Art, einzelne Räume in jedem Interieur auf moderne Weise voneinander zu trennen. Ein eindeutiger Vorzug von Schiebetüren ist die Platzeinsparung. In geöffnetem Zustand bildet das Türblatt im Unterschied zu klassischen Anschlagtüren nirgendwo ein Hindernis. So lässt sich auch in kleinen Räumen der Platz rund um die Tür nutzen. Damit sorgt ein Schiebetürkasten für maximalen Komfort, Platzgewinn und ein frisches Design.

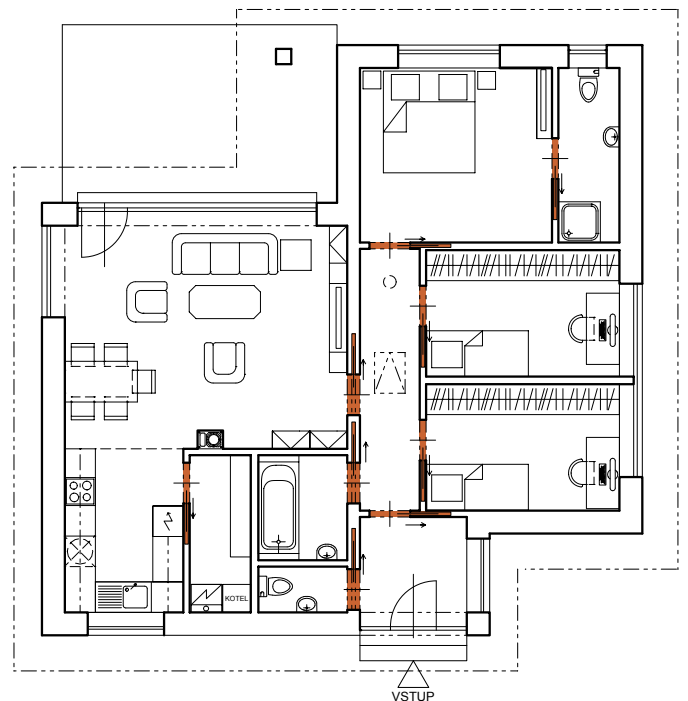
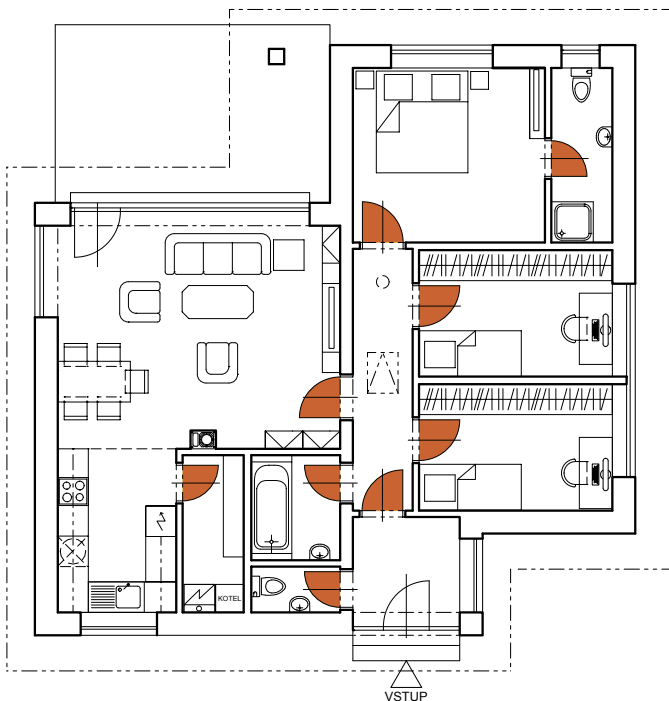
- Vergrößerung des nutzbaren Raums
- Praktischere Möglichkeiten beim Umbau bestehender Räume
- Größere Freiheit bei der Planung
- Freiere und sicherere Bewegung im Raum
- Höherer Wohnkomfort



- Wenig Platz
- Eingeschränkte Raumnutzung
- Behinderung der Bewegungsfreiheit



- Vergrößerung des nutzbaren Raums
- Praktischere Möglichkeiten beim Umbau bestehender Räume
- Größere Freiheit bei der Planung
- Freiere und sicherere Bewegung im Raum





Schiebetürkästen

NORMA

STANDARD / KOMFORT / UNIBOX / PARALLEL

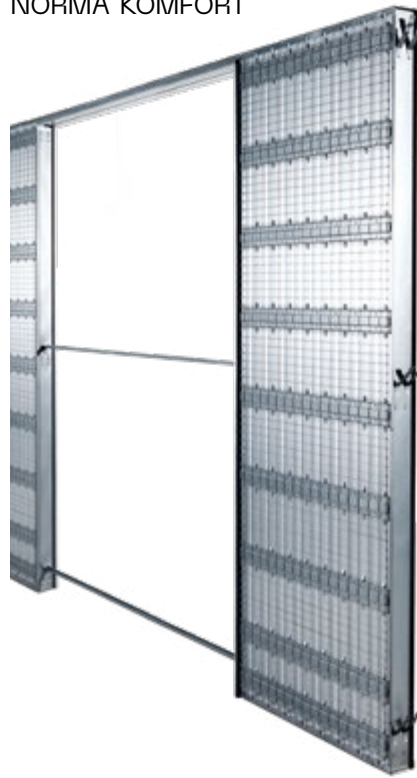
Schiebetürkästen NORMA STANDARD



NORMA STANDARD



NORMA KOMFORT



NORMA UNIBOX



NORMA PARALLEL



Verankerungsbleche für Mauern



Verankerung für Gipskarton



Meterriss



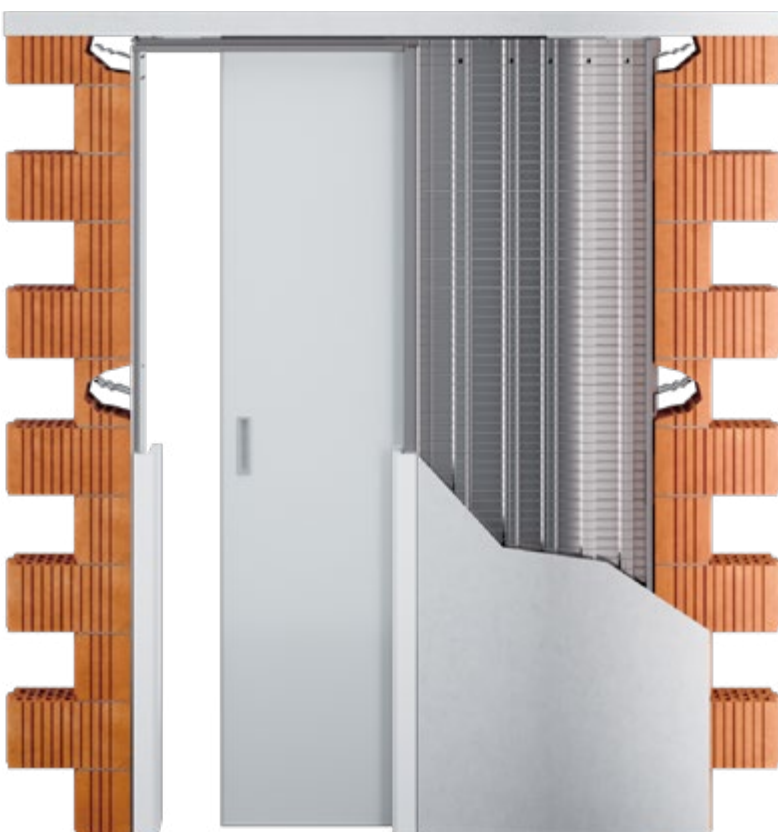
Schiebetürkasten NORMA STANDARD

Schiebetürkasten NORMA STANDARD



Dieses Modell ist der gängigste zu Verkleidung vorgesehene Kasten für einflügelige Schiebetüren. Für die Standard-Durchgangshöhen 1970 und 2100 wird ein geclinchter Kasten geliefert. Für sonstige Durchgangshöhen wird ein geschweißter Kasten geliefert.

- Dieses Modell ist der gängigste zur Verkleidung vorgesehene Kasten für einflügelige Schiebetüren
- Für die Standard-Durchgangshöhen 1970 und 2100 wird ein geclinchter Kasten geliefert
- Für sonstige Durchgangshöhen wird ein geschweißter Schiebetürkasten geliefert
- Sondermaße bis zu einer Durchgangshöhe von 2700 mm möglich
- Verwendung für Gipskarton und Mauer
- Bei gemauerten Wänden muss die bauliche Türöffnung mit einem Sturzträger versehen sein – der Schiebetürkasten kann keine Last tragen
- Vorgesehen für Holztüren, Glastüren, MASTER, IDEA
- Kompatibilität mit allen Türherstellern
- Das Maximalgewicht je Türblatt beträgt 120 kg
- Sehr hochwertiger und leiser Rollmechanismus in spezieller Aluminiumschiene
- Abnehmbare obere Laufschiene
- Einstellbarer Anschlag vorn und hinten
- Softstopp für allmähliches Schließen der Tür als Zusatz erhältlich
- An der Tasche des Kastens kann ein Schalter angebracht werden
- Der gesamte Schiebetürkasten besteht aus hochwertigem verzinktem Blech
- Führungsstift mit genauer Ausrichtung auf die Kastenmitte
- 10 Jahre Garantie



Maße für den Schiebetürkasten

NORMA STANDARD

Alle Maße sind in mm angegeben.

Maximale Türblattdicke (F) für K 100: 68.

Maximale Türblattdicke (Fa) für Ka 75: 52.

NORMA STANDARD 1970 mm

Netto-Durchgangshöhe nach Anbringung der Verkleidungen (J): 1970.

Gesamthöhe des Schiebetürkastens (H): 2060.

Standardhöhe des Türblatts (L): 1985.

Netto-Durchgangsmaße nach Anbringung der Verkleidungen min. (D × J)	Gesamtmaße des Schiebetürkastens (E × H)	Breite der Blechtasche (A)	Durchgangsbreite nach Einbau des Kastens (B)	Standardmaß des Türblatts (C × L)	Maße der Rohbauöffnung in Gipskartonwänden	Empfohlene Maße der Rohbauöffnung in Mauersystemen
600 × 1970	1345 × 2060	665	660	650 × 1985	1345 × 2060	1385 × 2080
700 × 1970	1545 × 2060	765	760	750 × 1985	1545 × 2060	1585 × 2080
800 × 1970	1745 × 2060	865	860	850 × 1985	1745 × 2060	1785 × 2080
900 × 1970	1945 × 2060	965	960	950 × 1985	1945 × 2060	1985 × 2080
1000 × 1970	2145 × 2060	1065	1060	1050 × 1985	2145 × 2060	2185 × 2080
1100 × 1970	2345 × 2060	1165	1160	1150 × 1985	2345 × 2060	2385 × 2080
1200 × 1970	2545 × 2060	1265	1260	1250 × 1985	2545 × 2060	2585 × 2080

NORMA STANDARD 2100 mm

Netto-Durchgangshöhe nach Anbringung der Verkleidungen (J): 2100.

Gesamthöhe des Schiebetürkastens (H): 2190.

Standardhöhe des Türblatts (L): 2115.

Netto-Durchgangsmaße nach Anbringung der Verkleidungen min. (D × J)	Gesamtmaße des Schiebetürkastens (E × H)	Breite der Blechtasche (A)	Durchgangsbreite nach Einbau des Kastens (B)	Standardmaß des Türblatts (C × L)	Maße der Rohbauöffnung in Gipskartonwänden	Empfohlene Maße der Rohbauöffnung in Mauersystemen
600 × 2100	1345 × 2190	665	660	650 × 2115	1345 × 2190	1385 × 2210
700 × 2100	1545 × 2190	765	760	750 × 2115	1545 × 2190	1585 × 2210
800 × 2100	1745 × 2190	865	860	850 × 2115	1745 × 2190	1785 × 2210
900 × 2100	1945 × 2190	965	960	950 × 2115	1945 × 2190	1985 × 2210
1000 × 2100	2145 × 2190	1065	1060	1050 × 2115	2145 × 2190	2185 × 2210
1100 × 2100	2345 × 2190	1165	1160	1150 × 2115	2345 × 2190	2385 × 2210
1200 × 2100	2545 × 2190	1265	1260	1250 × 2115	2545 × 2190	2585 × 2210

A – Breite der Blechtasche

B – Durchgangsbreite nach Einbau des Schiebetürkastens

C – Standardbreite des Türblatts

D – Netto-Durchgangsbreite nach Anbringung der Verkleidungen

E – Gesamtbreite des Schiebetürkastens

F – Maximale Türblattdicke

G – Außenmaß des Kastens

H – Gesamthöhe des Schiebetürkastens

I – Höhe Boden – Laufschiene (Einbaukontrolle auf fertigem Boden)

J – Netto-Durchgangshöhe nach Anbringung der Verkleidungen

K – Außenmaß des Schiebetürkastens

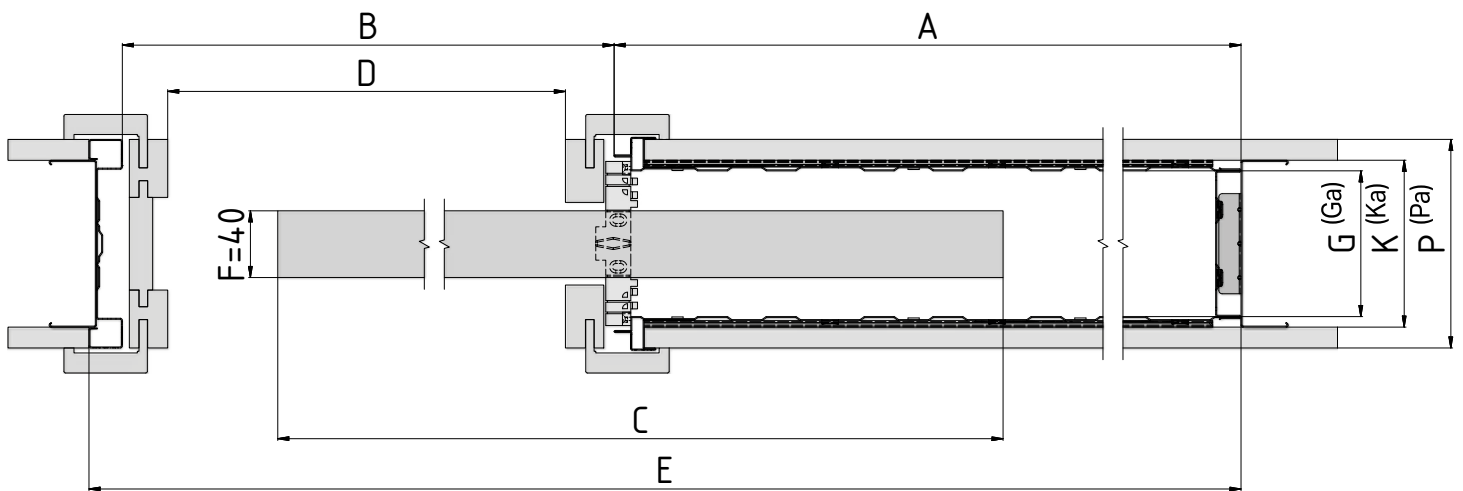
L – Standardhöhe des Türblatts

P – Minimale Dicke der fertigen Wand

ERFORDERLICHE ANGABEN ZUR BESTELLUNG DES KASTENS NORMA STANDARD

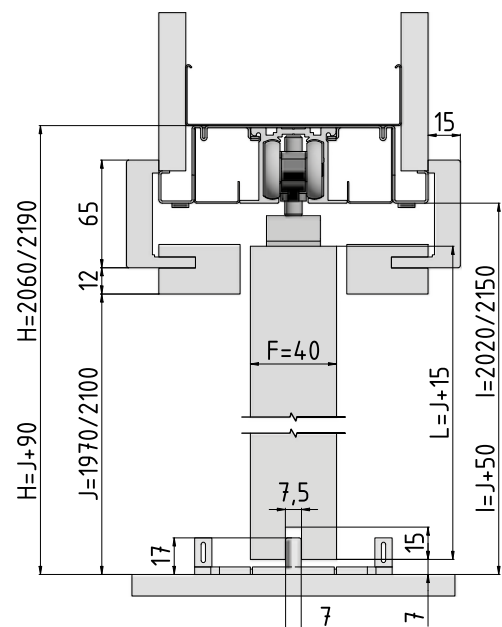
- Netto-Durchgangsmaße: D × J
- Wandtyp: Gipskarton oder Mauer
- Dicke des Schiebetürkastens und der fertigen Wand

- Äußere Dicke (K) des Schiebetürkastens NORMA STANDARD 100 mm = fertige Wand 125 mm.
- Alternative Dicken (Ka) der Schiebetürkästen NORMA STANDARD in Mauer und Gipskarton 75 mm = fertige Wand 100 mm.
- Lichte Weite des Schiebetürkastens G geclincht = 87 mm, Ga geclincht = 62 mm.
- Die Öffnung muss mit einem Sturzträger versehen sein – der Schiebetürkasten kann keine Last tragen.
- Die Netto-Durchgangshöhe beträgt bei allen Kastentypen standardmäßig 1970 mm bzw. 2100 mm. Sondermaße von 1980 bis 2700 mm.
- Bei Schiebetürkästen in Sondermaßen gelten folgende lichte Weiten des Kastens: G = 78 mm für P = 125 mm und Ga = 52 mm für P = 100 mm Gipskartonwand bzw. Ga = 62 mm für P = 100 mm gemauerte Wand. Die Breite der Blechtasche von Schiebetürkästen A und die Gesamtbreite des Schiebetürkastens E ist bei Sondermaßen 10 mm geringer als bei den angegebenen Standardmaßen.



Horizontalschnitt durch geclinchten Kasten NORMA STANDARD mit 40 mm dickem Holztürblatt

Vertikalschnitt durch geclinchten Kasten NORMA STANDARD mit 40 mm dickem Holztürblatt



Zubehör für Schiebetürkästen NORMA STANDARD

Sämtliches Zubehör wird inklusive Verbindungsmaterial geliefert.

BESTANDTEIL DES PAKETS

Rollmechanismus-Satz

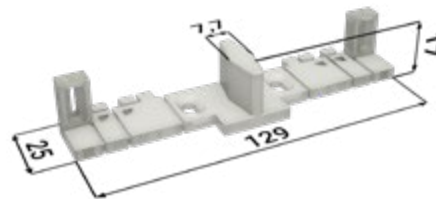
1× Laufschienezubehör



2× Türträger



1× Führungsstift



2× Anschlag



2× Rollwagen



ZUBEHÖR GEGEN AUFPREIS

Softstopp für Holztüren (≤ 60 kg) + Aktivator

1× Softstopp

1× Aktivator



Softstopp für Glastüren (60–85 kg) + Aktivator

1× Softstopp

1× Aktivator



Softstopp für Glastüren (85–120 kg) + Aktivator

1× Softstopp

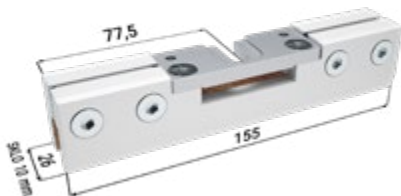
1× Aktivator



- Zur Dämpfung auf beiden Seiten sind zwei einseitige Softstopps erforderlich.

Befestigungssatz für Glastürblatt Vetro 22 mit Türblattführung

2× Vetro



ERFORDERLICHE ANGABEN ZUR BESTELLUNG VON MONTAGEPAKETEN FÜR NORMA STANDARD

- Netto-Durchgangsmaße des Schiebetürkastens
- Gewicht des Türblatts

Schiebetürkasten NORMA STANDARD mit Holztürblatt



Schiebetürkasten NORMA STANDARD mit Tür IDEA



Schiebetürkasten NORMA STANDARD mit Tür IDEALINE



Schiebetürkasten NORMA STANDARD mit Tür MASTER



Schiebetürkasten NORMA STANDARD mit Ganzglas-Türblatt



Schiebetürkasten NORMA KOMFORT

Schiebetürkasten NORMA KOMFORT



Dieses Modell ist eine Kombination aus zwei über eine Führungsschiene miteinander verbundenen Schiebetürkästen mit Verkleidung. Ein Kasten ist jeweils für eines der beiden Türblätter vorgesehen, die gegeneinander geschoben werden. Die Bewegung der Türblätter ist synchronisiert – der Synchronlauf ist beim Typ KOMFORT im Preis inbegriffen.

- Für die Standard-Durchgangshöhen 1970 und 2100 wird ein geclinchter Schiebetürkasten geliefert
- Für sonstige Durchgangshöhen wird ein geschweißter Schiebetürkasten geliefert
- Sondermaße bis zu einer Durchgangshöhe von 2700 mm möglich
- Verwendung für Gipskarton und Mauer
- Bei gemauerten Wänden muss die bauliche Türöffnung mit einem Sturzträger versehen sein – der Schiebetürkasten kann keine Last tragen
- Vorgesehen für Holztüren, Glastüren, MASTER, IDEA
- Kompatibilität mit allen Türherstellern
- Das Maximalgewicht je Türblatt beträgt 120 kg
- Sehr hochwertiger und leiser Rollmechanismus in spezieller Aluminiumschiene
- Abnehmbare obere Laufschiene
- Einstellbarer Anschlag vorn und hinten
- Softstopp für allmähliches Schließen der Tür als Zusatz erhältlich
- An der Tasche des Kastens kann ein Schalter angebracht werden
- Der gesamte Schiebetürkasten besteht aus hochwertigem verzinktem Blech
- Führungsstift mit genauer Ausrichtung auf die Kastenmitte
- 10 Jahre Garantie



Maße für den Schiebetürkasten

NORMA KOMFORT

Alle Maße sind in mm angegeben.

Maximale Türblattdicke (F) für K 100: 68.

Maximale Türblattdicke (Fa) für Ka 75: 52.

NORMA KOMFORT 1970 mm

Netto-Durchgangshöhe nach Anbringung der Verkleidungen (J): 1970.

Gesamthöhe des Schiebetürkastens (H): 2060.

Standardhöhe des Türblatts (L): 1985.

Netto-Durchgangsmaße nach Anbringung der Verkleidungen min. (D × J)	Gesamtmaße des Schiebetürkastens (E × H)	Breite der Blechtasche (A)	Durchgangsbreite nach Einbau des Kastens (B)	Standardmaß des Türblatts (C × L)	Maße der Rohbauöffnung in Gipskartonwänden	Empfohlene Maße der Rohbauöffnung in Mauer systemen
1250 × 1970	2630 × 2060	665	1300	(650 × 2) × 1985	2630 × 2060	2670 × 2080
1450 × 1970	3030 × 2060	765	1500	(750 × 2) × 1985	3030 × 2060	3070 × 2080
1650 × 1970	3430 × 2060	865	1700	(850 × 2) × 1985	3430 × 2060	3470 × 2080
1850 × 1970	3830 × 2060	965	1900	(950 × 2) × 1985	3830 × 2060	3870 × 2080
2050 × 1970	4230 × 2060	1065	2100	(1050 × 2) × 1985	4230 × 2060	4270 × 2080
2250 × 1970	4630 × 2060	1165	2300	(1150 × 2) × 1985	4630 × 2060	4670 × 2080
2450 × 1970	5030 × 2060	1265	2500	(1250 × 2) × 1985	5030 × 2060	5070 × 2080

NORMA KOMFORT 2100 mm

Netto-Durchgangshöhe nach Anbringung der Verkleidungen (J): 2100.

Gesamthöhe des Schiebetürkastens (H): 2190.

Standardhöhe des Türblatts (L): 2115.

Netto-Durchgangsmaße nach Anbringung der Verkleidungen min. (D × J)	Gesamtmaße des Schiebetürkastens (E × H)	Breite der Blechtasche (A)	Durchgangsbreite nach Einbau des Kastens (B)	Standardmaß des Türblatts (C × L)	Maße der Rohbauöffnung in Gipskartonwänden	Empfohlene Maße der Rohbauöffnung in Mauer systemen
1250 × 2100	2630 × 2190	665	1300	(650 × 2) × 2115	2630 × 2190	2670 × 2210
1450 × 2100	3030 × 2190	765	1500	(750 × 2) × 2115	3030 × 2190	3070 × 2210
1650 × 2100	3430 × 2190	865	1700	(850 × 2) × 2115	3430 × 2190	3470 × 2210
1850 × 2100	3830 × 2190	965	1900	(950 × 2) × 2115	3830 × 2190	3870 × 2210
2050 × 2100	4230 × 2190	1065	2100	(1050 × 2) × 2115	4230 × 2190	4270 × 2210
2250 × 2100	4630 × 2190	1165	2300	(1150 × 2) × 2115	4630 × 2190	4670 × 2210
2450 × 2100	5030 × 2190	1265	2500	(1250 × 2) × 2115	5030 × 2190	5070 × 2210

A – Breite der Blechtasche

B – Durchgangsbreite nach Einbau des Schiebetürkastens

C – Standardbreite des Türblatts

D – Netto-Durchgangsbreite nach Anbringung der Verkleidungen

E – Gesamtbreite des Schiebetürkastens

F – Maximale Türblattdicke

G – Außenmaß des Kastens

H – Gesamthöhe des Schiebetürkastens

I – Höhe Boden – Laufschiene (Einbaukontrolle auf fertigem Boden)

J – Netto-Durchgangshöhe nach Anbringung der Verkleidungen

K – Außenmaß des Schiebetürkastens

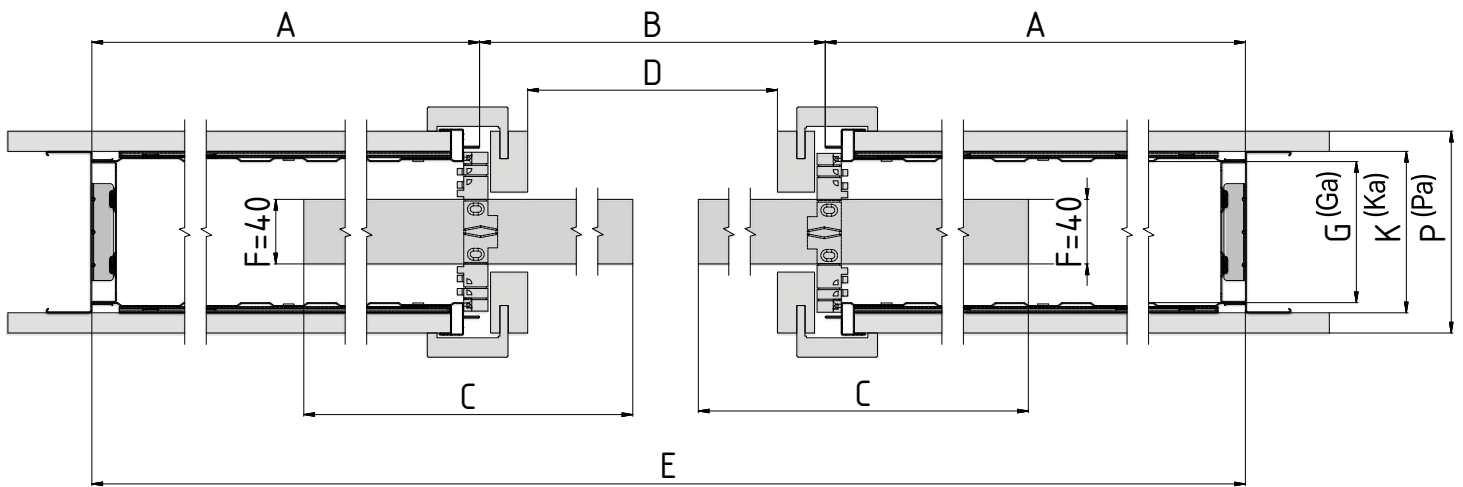
L – Standardhöhe des Türblatts

P – Minimale Dicke der fertigen Wand

ERFORDERLICHE ANGABEN ZUR BESTELLUNG DES KASTENS NORMA KOMFORT

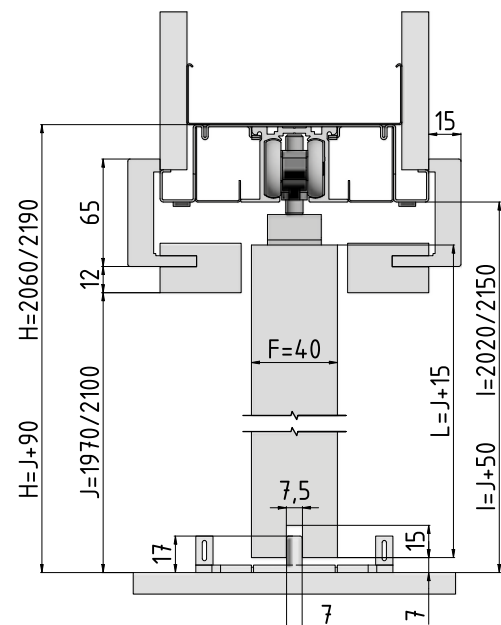
- Netto-Durchgangsmaße: D × J
- Wandtyp: Gipskarton oder Mauer
- Dicke des Schiebetürkastens und der fertigen Wand

- Äußere Dicke (K) des Schiebetürkastens NORMA KOMFORT 100 mm = fertige Wand 125 mm.
- Alternative Dicken (Ka) der Schiebetürkästen NORMA KOMFORT in Mauer und Gipskarton 75 mm = fertige Wand 100 mm. Lichte Weite des Schiebetürkastens G geclincht = 87 mm, Ga geclincht = 62 mm.
- Die Öffnung muss mit einem Sturzträger versehen sein – der Schiebetürkasten kann keine Last tragen.
- Die Netto-Durchgangshöhe beträgt bei allen Kastentypen standardmäßig 1970 mm bzw. 2100 mm. Sondermaße von 1980 bis 2700 mm.
- Bei Schiebetürkästen in Sondermaßen gelten folgende lichte Weiten des Kastens: G = 78 mm für P = 125 mm und Ga = 52 mm für P = 100 mm Gipskartonwand bzw. Ga = 62 mm für P = 100 mm gemauerte Wand. Die Breite der Blechtasche von Schiebetürkästen A und die Gesamtbreite des Schiebetürkastens E ist bei Sondermaßen 10 mm geringer als bei den angegebenen Standardmaßen.



Horizontalschnitt durch geclinchten Kasten NORMA KOMFORT mit 40 mm dickem Holztürblatt

Vertikalschnitt durch geclinchten Kasten NORMA KOMFORT mit 40 mm dickem Holztürblatt



Zubehör für Schiebetürkästen NORMA KOMFORT

Sämtliches Zubehör wird inklusive Verbindungsmaterial geliefert.

BESTANDTEIL DES PAKETS

Rollmechanismus-Satz

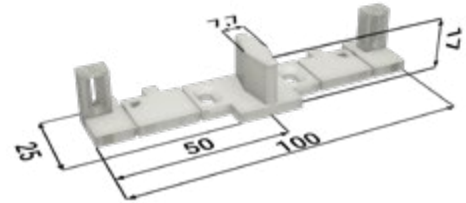
1× Laufschienezubehör



4× Türträger



2× Führungsstift



4× Anschlag

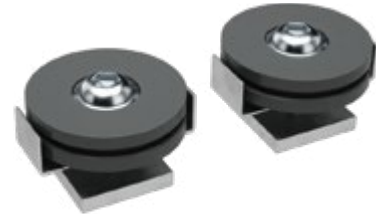


4× Rollwagen



KOSTENLOSES ZUBEHÖR

Synchronlauf-Paket



ZUBEHÖR GEGEN AUFPREIS

Softstopp für Holztüren (≤ 60 kg) + Aktivator

2× Softstopp

2× Aktivator



Softstopp für Glastüren (60–85 kg) + Aktivator

2× Softstopp

2× Aktivator



Softstopp für Glastüren (85–120 kg) + Aktivator

2× Softstopp

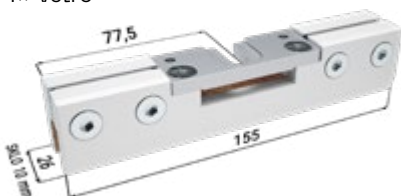
2× Aktivator



- Zur Dämpfung auf beiden Seiten sind zwei einseitige Softstopps erforderlich.

Befestigungssatz für Glastürblatt Vetro 22 mit Türblattführung

4× Vetro



ERFORDERLICHE ANGABEN ZUR BESTELLUNG EINES SOFTSTOPPS FÜR NORMA KOMFORT

- Netto-Durchgangsmaße des Schiebetürkastens
- Gewicht des Türblatts

Schiebetürkasten NORMA UNIBOX

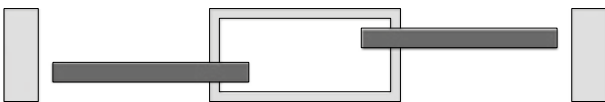
Schiebetürkasten NORMA UNIBOX



Hierbei handelt es sich um einen geschweißten, zu verkleidenden Doppel-Schiebetürkasten, in dem zwei einflügelige Türen zweier nebeneinander liegender Räume Platz finden. Die Bewegung der beiden Türblätter erfolgt unabhängig voneinander.

- Sondermaße bis zu einer Durchgangshöhe von 2700 mm möglich
- Verwendung für Gipskarton und Mauer
- Bei gemauerten Wänden muss die bauliche Türöffnung mit einem Sturzträger versehen sein – der Schiebetürkasten kann keine Last tragen
- Vorgesehen für Holztüren, Glastüren, MASTER, IDEA
- Kompatibilität mit allen Türherstellern
- Das Maximalgewicht je Türblatt beträgt 120 kg
- Sehr hochwertiger und leiser Rollmechanismus in spezieller Aluminiumschiene
- Abnehmbare obere Laufschiene
- Einstellbarer Anschlag vorn und hinten
- Softstopp für allmähliches Schließen der Tür als Zusatz erhältlich
- An der Tasche des Kastens kann ein Schalter angebracht werden
- Der gesamte Schiebetürkasten besteht aus hochwertigem verzinktem Blech
- Führungsstift mit genauer Ausrichtung auf die Kastenmitte
- 10 Jahre Garantie

Schiebetürkasten NORMA UNIBOX – rechts



Schiebetürkasten NORMA UNIBOX – links



Maße für den Schiebetürkasten

NORMA UNIBOX

Alle Maße sind in mm angegeben.

Maximale Türblattdicke (F) für K 175: 65.

NORMA UNIBOX 1970 mm

Netto-Durchgangshöhe nach Anbringung der Verkleidungen (J): 1970.

Gesamthöhe des Schiebetürkastens (H): 2070.

Standardhöhe des Türblatts (L): 1985.

Netto-Durchgangsmaße nach Anbringung der Verkleidungen min. (D × J)	Gesamtmaße des Schiebetürkastens (E × H)	Breite der Blechtasche (A)	Durchgangsbreite nach Einbau des Kastens (B)	Standardmaß des Türblatts (C × L)	Maße der Rohbauöffnung in Gipskartonwänden	Empfohlene Maße der Rohbauöffnung in Mauer systemen
(600 × 2) × 1970	2020 × 2070	660	660 × 2	650 × 1985	2020 × 2070	2060 × 2090
(700 × 2) × 1970	2320 × 2070	760	760 × 2	750 × 1985	2320 × 2070	2360 × 2090
(800 × 2) × 1970	2620 × 2070	860	860 × 2	850 × 1985	2620 × 2070	2660 × 2090
(900 × 2) × 1970	2920 × 2070	960	960 × 2	950 × 1985	2920 × 2070	2960 × 2090
(1000 × 2) × 1970	3220 × 2070	1060	1060 × 2	1050 × 1985	3220 × 2070	3260 × 2090
(1100 × 2) × 1970	3520 × 2070	1160	1160 × 2	1150 × 1985	3520 × 2070	3560 × 2090
(1200 × 2) × 1970	3820 × 2070	1260	1260 × 2	1250 × 1985	3820 × 2070	3860 × 2090

NORMA UNIBOX 2100 mm

Netto-Durchgangshöhe nach Anbringung der Verkleidungen (J): 2100.

Gesamthöhe des Schiebetürkastens (H): 2200.

Standardhöhe des Türblatts (L): 2115.

Netto-Durchgangsmaße nach Anbringung der Verkleidungen min. (D × J)	Gesamtmaße des Schiebetürkastens (E × H)	Breite der Blechtasche (A)	Durchgangsbreite nach Einbau des Kastens (B)	Standardmaß des Türblatts (C × L)	Maße der Rohbauöffnung in Gipskartonwänden	Empfohlene Maße der Rohbauöffnung in Mauer systemen
(600 × 2) × 2100	2020 × 2200	660	660 × 2	650 × 2115	2020 × 2200	2060 × 2190
(700 × 2) × 2100	2320 × 2200	760	760 × 2	750 × 2115	2320 × 2200	2360 × 2190
(800 × 2) × 2100	2620 × 2200	860	860 × 2	850 × 2115	2620 × 2200	2660 × 2190
(900 × 2) × 2100	2920 × 2200	960	960 × 2	950 × 2115	2920 × 2200	2960 × 2190
(1000 × 2) × 2100	3220 × 2200	1060	1060 × 2	1050 × 2115	3220 × 2200	3260 × 2190
(1100 × 2) × 2100	3520 × 2200	1160	1160 × 2	1150 × 2115	3520 × 2200	3560 × 2190
(1200 × 2) × 2100	3820 × 2200	1260	1260 × 2	1250 × 2115	3820 × 2200	3860 × 2190

A – Breite der Blechtasche

B – Durchgangsbreite nach Einbau des Schiebetürkastens

C – Standardbreite des Türblatts

D – Netto-Durchgangsbreite nach Anbringung der Verkleidungen

E – Gesamtbreite des Schiebetürkastens

F – Maximale Türblattdicke

G – Außenmaß des Kastens

H – Gesamthöhe des Schiebetürkastens

I – Höhe Boden – Laufschiene (Einbaukontrolle auf fertigem Boden)

J – Netto-Durchgangshöhe nach Anbringung der Verkleidungen

K – Außenmaß des Schiebetürkastens

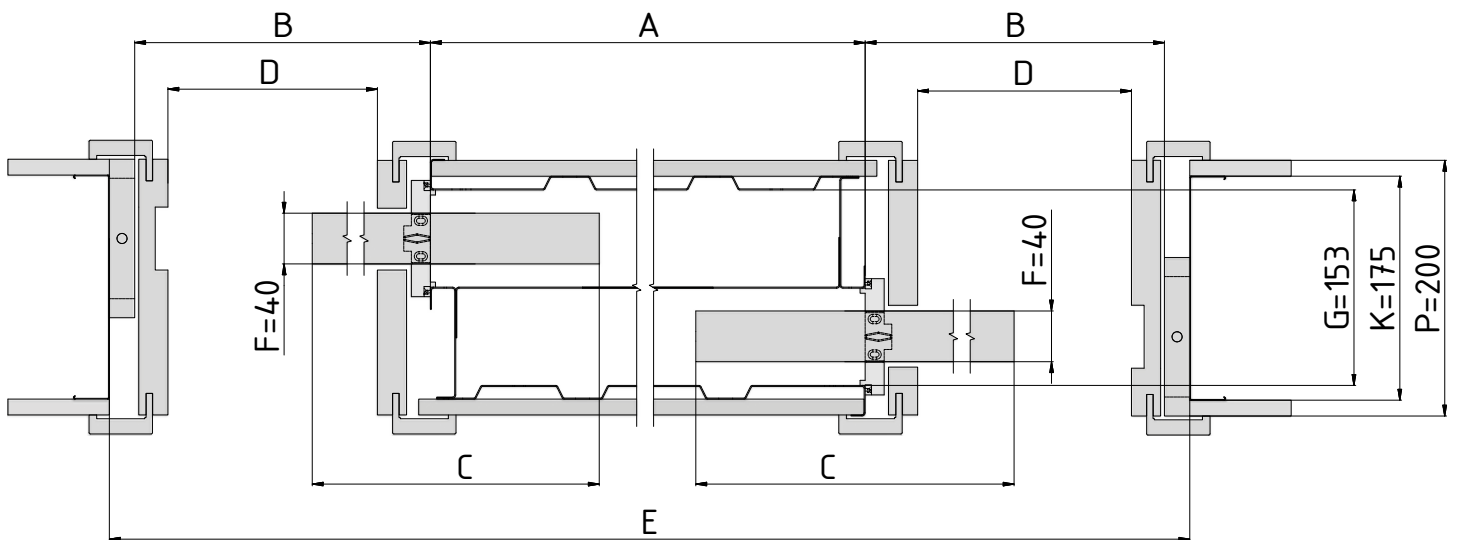
L – Standardhöhe des Türblatts

P – Minimale Dicke der fertigen Wand

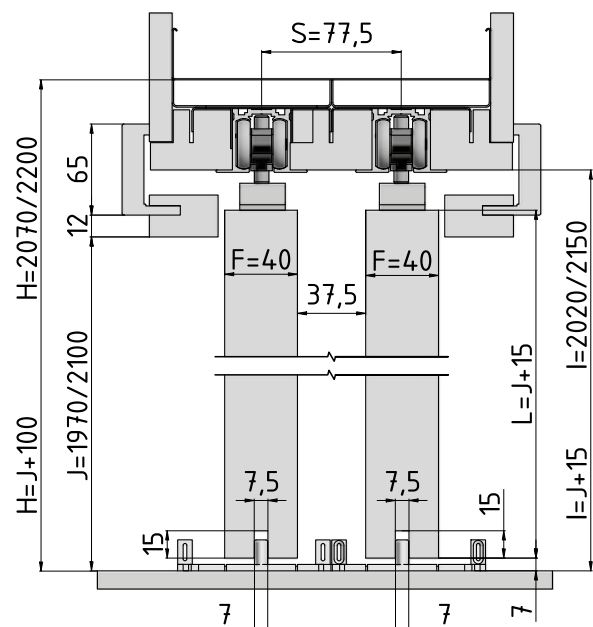
ERFORDERLICHE ANGABEN ZUR BESTELLUNG DES KASTENS NORMA UNIBOX

- Netto-Durchgangsmaße: D × J
- Wandtyp: Gipskarton oder Mauer
- Schiebetürkasten-Typ: rechts oder links

- Äußere Dicke (K) des Schiebetürkastens NORMA UNIBOX 175 mm = fertige Wand 200 mm.
- Die Öffnung muss mit einem Sturzträger versehen sein – der Schiebetürkasten kann keine Last tragen.
- Die Netto-Durchgangshöhe beträgt bei allen Kastentypen standardmäßig 1970 mm bzw. 2100 mm.
- Sondermaße bis zu einer Durchgangshöhe von 2700 mm möglich.



Horizontalschnitt des Kastens NORMA UNIBOX mit 40 mm dickem Holztürblatt



Vertikalschnitt des Kastens NORMA UNIBOX mit 40 mm dickem Holztürblatt

Zubehör für Schiebetürkästen NORMA UNIBOX

Sämtliches Zubehör wird inklusive Verbindungsmaterial geliefert.

BESTANDTEIL DES PAKETS

Rollmechanismus-Satz

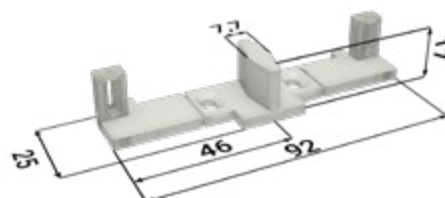
2× Laufschienenzubehör



4× Türträger



2× Führungsstift



4× Anschlag



4× Rollwagen



ZUBEHÖR GEGEN AUFPREIS

Softstopp für Holztüren (≤ 60 kg) + Aktivator

2× Softstopp

2× Aktivator



Softstopp für Glastüren (60–85 kg) + Aktivator

2× Softstopp

2× Aktivator



Softstopp für Glastüren (85–120 kg) + Aktivator

2× Softstopp

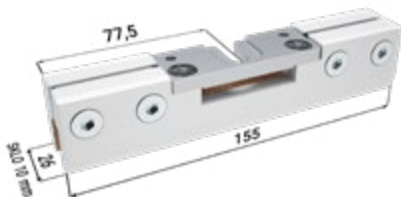
2× Aktivator



- Zur Dämpfung auf beiden Seiten sind zwei einseitige Softstopps erforderlich.

Befestigungssatz für Glastürblatt Vetro 22 mit Türblattführung

4× Vetro



ERFORDERLICHE ANGABEN ZUR BESTELLUNG EINES SOFTSTOPPS FÜR NORMA UNIBOX

- Netto-Durchgangsmaße des Schiebetürkastens
- Gewicht des Türblatts

Schiebetürkasten NORMA PARALLEL

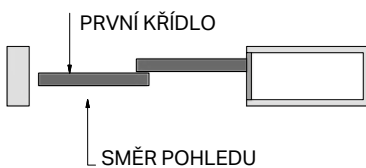
Schiebetürkasten NORMA PARALLEL



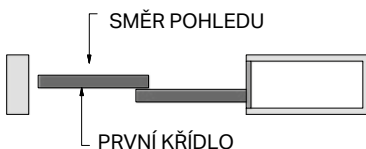
Geschweißter und zur Verkleidung vorgesehener Doppel-Schiebetürkasten, der Platz für zwei Türblätter bietet, die sich in einer Richtung parallel hintereinander schließen lassen. Die Bewegung der Türblätter ist synchronisiert – der Synchronlauf ist beim Typ PARALLEL im Preis inbegriffen.

- Bei diesem Typ können keine Ganzglastüren verwendet werden
- Vorgesehen für Holztüren, MASTER
- Sondermaße bis zu einer Durchgangshöhe von 2700 mm möglich
- Verwendung für Gipskarton und Mauer
- Bei gemauerten Wänden muss die bauliche Türöffnung mit einem Sturzträger versehen sein – der Schiebetürkasten kann keine Last tragen
- Kompatibilität mit allen Türherstellern
- Das Maximalgewicht je Türblatt beträgt 120 kg
- Sehr hochwertiger und leiser Rollmechanismus in spezieller Aluminiumschiene. Abnehmbare obere Laufschiene
- Einstellbarer Anschlag vorn und hinten
- An der Tasche des Kastens kann ein Schalter angebracht werden
- Der gesamte Schiebetürkasten besteht aus hochwertigem verzinktem Blech
- Führungsstift mit genauer Ausrichtung auf die Kastenmitte
- 10 Jahre Garantie

Schiebetürkasten NORMA PARALLEL – rechts



Schiebetürkasten NORMA PARALLEL – links



Maße für den Schiebetürkasten

NORMA PARALLEL

Alle Maße sind in mm angegeben.

Maximale Türblattdicke (F) für K 175: 65.

NORMA PARALLEL 1970 mm

Netto-Durchgangshöhe nach Anbringung der Verkleidungen (J): 1970.

Gesamthöhe des Schiebetürkastens (H): 2070.

Standardhöhe des Türblatts (L): 1985.

Netto-Durchgangsmaße nach Anbringung der Verkleidungen min. (D × J)	Gesamtmaße des Schiebetürkastens (E × H)	Breite der Blechtasche (A)	Durchgangsbreite nach Einbau des Kastens (B)	Standardmaß des Türblatts (C × L)	Maße der Rohbauöffnung in Gipskartonwänden	Empfohlene Maße der Rohbauöffnung in Mauer systemen
1250 × 1970	1985 × 2070	655	1310	(650 × 2) × 1985	1985 × 2070	2025 × 2090
1450 × 1970	2285 × 2070	755	1510	(750 × 2) × 1985	2285 × 2070	2325 × 2090
1650 × 1970	2585 × 2070	855	1710	(850 × 2) × 1985	2585 × 2070	2625 × 2090
1850 × 1970	2885 × 2070	955	1910	(950 × 2) × 1985	2885 × 2070	2925 × 2090
2050 × 1970	3185 × 2070	1055	2110	(1050 × 2) × 1985	3185 × 2070	3225 × 2090
2250 × 1970	3485 × 2070	1155	2310	(1150 × 2) × 1985	3485 × 2070	3525 × 2090
2450 × 1970	3785 × 2070	1255	2510	(1250 × 2) × 1985	3785 × 2070	3825 × 2090

NORMA PARALLEL 2100 mm

Netto-Durchgangshöhe nach Anbringung der Verkleidungen (J): 2100.

Gesamthöhe des Schiebetürkastens (H): 2200.

Standardhöhe des Türblatts (L): 2115.

Netto-Durchgangsmaße nach Anbringung der Verkleidungen min. (D × J)	Gesamtmaße des Schiebetürkastens (E × H)	Breite der Blechtasche (A)	Durchgangsbreite nach Einbau des Kastens (B)	Standardmaß des Türblatts (C × L)	Maße der Rohbauöffnung in Gipskartonwänden	Empfohlene Maße der Rohbauöffnung in Mauer systemen
1250 × 2100	1985 × 2200	655	1310	(650 × 2) × 2115	1985 × 2200	2025 × 2220
1450 × 2100	2285 × 2200	755	1510	(750 × 2) × 2115	2285 × 2200	2325 × 2220
1650 × 2100	2585 × 2200	855	1710	(850 × 2) × 2115	2585 × 2200	2625 × 2220
1850 × 2100	2885 × 2200	955	1910	(950 × 2) × 2115	2885 × 2200	2925 × 2220
2050 × 2100	3185 × 2200	1055	2110	(1050 × 2) × 2115	3185 × 2200	3225 × 2220
2250 × 2100	3485 × 2200	1155	2310	(1150 × 2) × 2115	3485 × 2200	3525 × 2220
2450 × 2100	3785 × 2200	1255	2510	(1250 × 2) × 2115	3785 × 2200	3825 × 2220

A – Breite der Blechtasche

B – Durchgangsbreite nach Einbau des Schiebetürkastens

C – Standardbreite des Türblatts

D – Netto-Durchgangsbreite nach Anbringung der Verkleidungen

E – Gesamtbreite des Schiebetürkastens

F – Maximale Türblattdicke

G – Außenmaß des Kastens

H – Gesamthöhe des Schiebetürkastens

I – Höhe Boden – Laufschiene (Einbaukontrolle auf fertigem Boden)

J – Netto-Durchgangshöhe nach Anbringung der Verkleidungen

K – Außenmaß des Schiebetürkastens

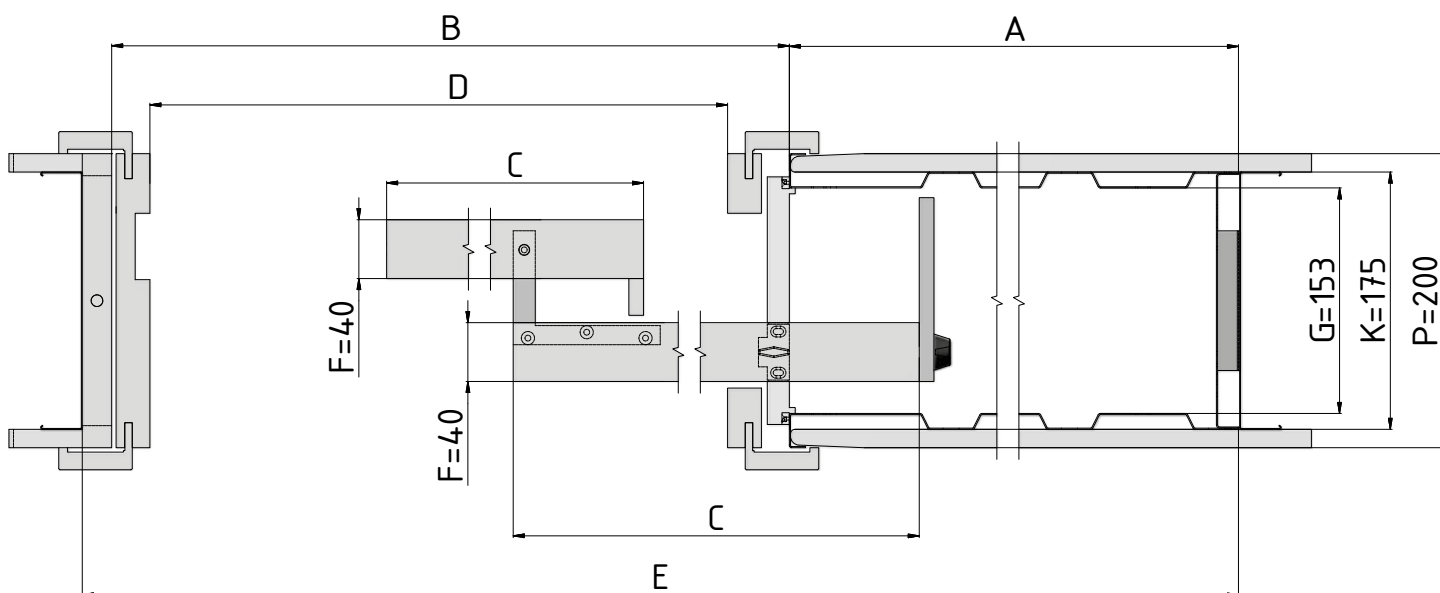
L – Standardhöhe des Türblatts

P – Minimale Dicke der fertigen Wand

ERFORDERLICHE ANGABEN ZUR BESTELLUNG DES KASTENS NORMA PARALLEL

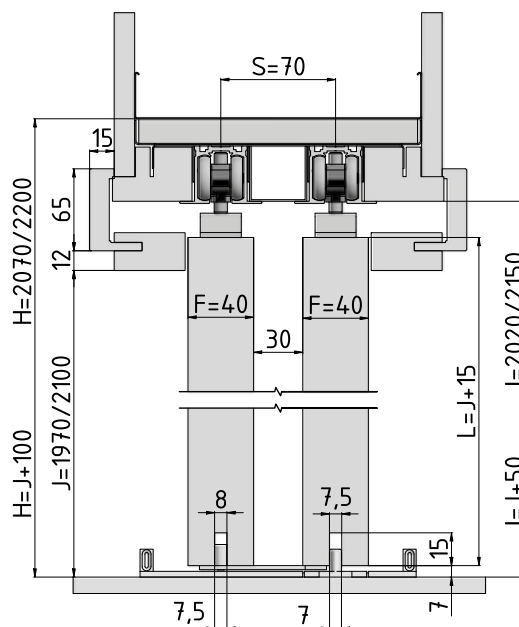
- Netto-Durchgangsmaße: D × J
- Wandtyp: Gipskarton oder Mauer
- Schiebetürkasten-Typ: rechts oder links

- Äußere Dicke (K) des Schiebetürkastens NORMA PARALLEL 175 mm = fertige Wand 200 mm.
- Lichte Weite des Schiebetürkastens G = 153 mm.
- Die Öffnung muss mit einem Sturzträger versehen sein – der Schiebetürkasten kann keine Last tragen.
- Die Netto-Durchgangshöhe beträgt bei allen Kastentypen standardmäßig 1970 mm bzw. 2100 mm.
- Sondermaße bis zu einer Durchgangshöhe von 2700 mm möglich.



Horizontalschnitt des Kastens
NORMA PARALLEL mit 40 mm dickem
Holztürblatt

Vertikalschnitt des Kastens NORMA
PARALLEL mit 40 mm dickem
Holztürblatt



Zubehör zu Schiebetürkästen des Typs NORMA PAR-ALLEL

Sämtliches Zubehör wird inklusive Verbindungsmaterial geliefert.

BESTANDTEIL DES PAKETS

Rollmechanismus-Satz

2× Laufschienezubehör



4× Türträger



1× Führungsstift links



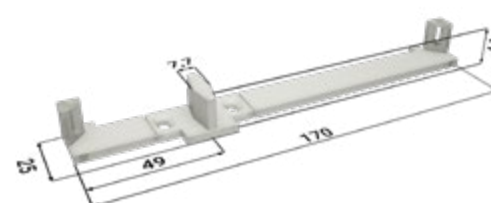
4× Anschlag



4× Rollwagen

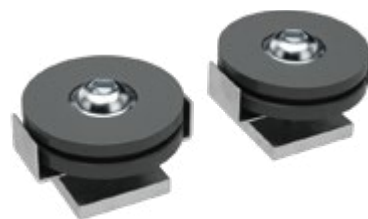


1× Führungsstift rechts



KOSTENLOSES ZUBEHÖR

Synchronlauf-Paket



Stahlverkleidung METALO für die Schiebetürkästen NORMA, LATENTE, PROFIKIT

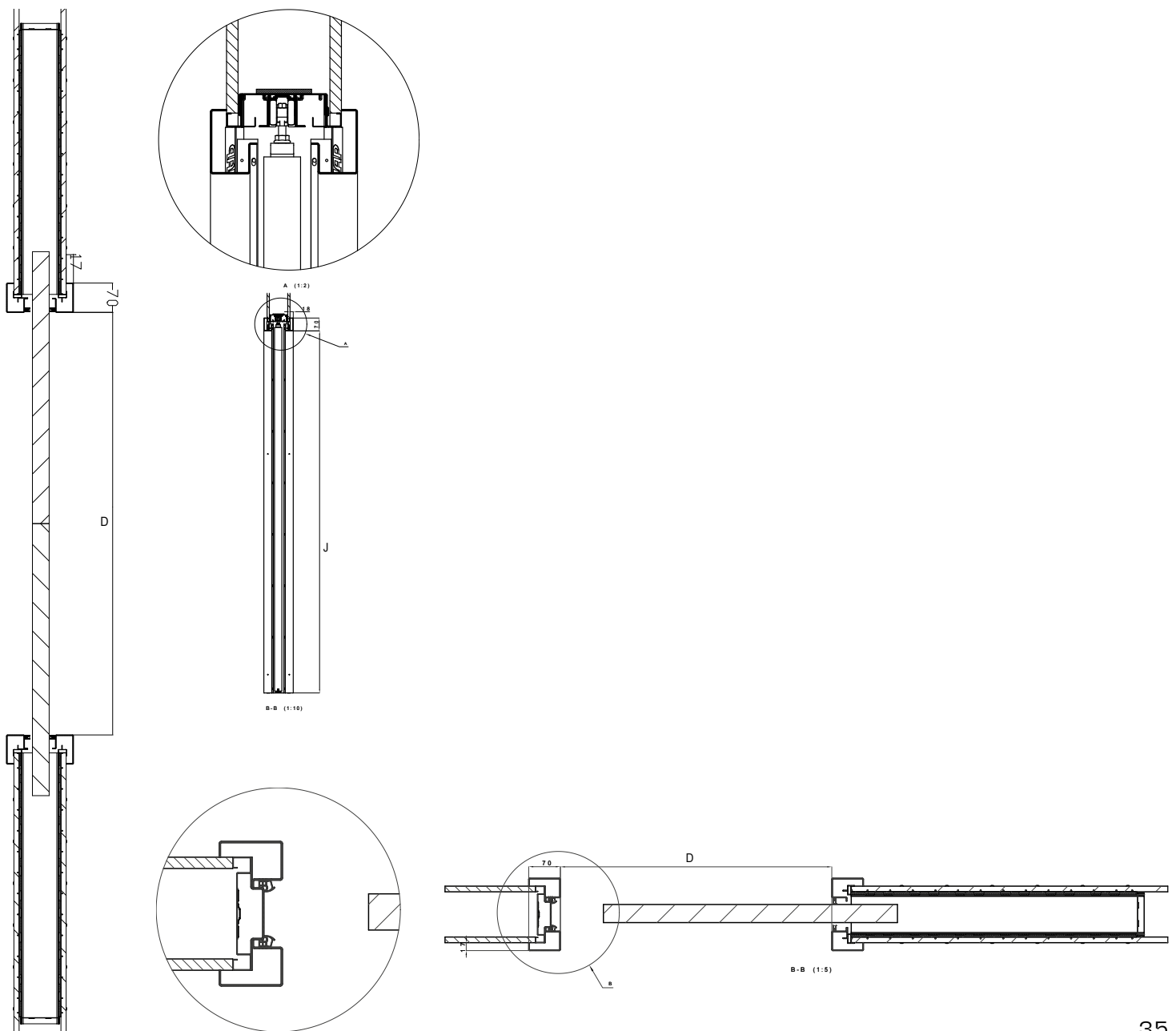
Stahlverkleidung METALO



Zusätzlich montierbare Stahlverkleidung für die Kastenmodelle NORMA, LATENTE oder PROFIKIT. Diese Verkleidung eignet sich für stark beanspruchte und gewerblich genutzte Räume. Besonders geeignet für Fertigungshallen, Krankenhäuser, Seniorenheime.

Die Verkleidungen sind aus Stahl gefertigt, Lackierung nach RAL K7, NCS oder CREATIVE METALLIC möglich. Ein- und zweiflügelige Variante.

D – Netto-Durchgangsbreite nach Anbringung der Verkleidungen
J – Netto-Durchgangshöhe nach Anbringung der Verkleidungen



Schiebetürkästen

PROFIKIT STANDARD / KOMFORT

Schiebetürkästen PROFIKIT STANDARD



PROFIKIT STANDARD



PROFIKIT KOMFORT



Detail der Zusammenfügung von Ständer und Kopfstück



Einfügen des Abstandhalters



Detail des Standfußes



Kopfstückverbindung beim Modell KOMFORT



Schiebetürkasten PROFIKIT STANDARD

Schiebetürkasten PROFIKIT STANDARD



Dieses Modell ist ein zusammensetzbarer Schiebetürkasten für einflügelige Schiebetüren, konzipiert für die Montage einer Verkleidungszarge. Schiebetürkasten nur für Gipskartonwände.

- Sondermaße werden beim Modell PROFIKIT nicht gefertigt
- Vorgesehen für Holztüren, Glastüren, MASTER, IDEA
- Das Maximalgewicht je Türblatt beträgt 60 kg
- Kompatibilität mit allen Türherstellern
- Schiebetürkasten kann keine Last tragen
- Abnehmbare obere Laufschiene
- Einstellbarer Anschlag vorn und hinten
- Softstopp für allmähliches Schließen der Tür als Zusatz erhältlich
- 6x weniger Platzbedarf für Lagerung und Transport als bei normalen Schiebetürkästen
- Leichtere Handhabung auf der Baustelle (Aufladen, Abladen, Beförderung)
- 10 Jahre Garantie



Maße für den Schiebetürkasten PROFIKIT STANDARD

Alle Maße sind in mm angegeben.

Maximale Türblattdicke (F) für K 100: 65.

Maximale Türblattdicke (F) für Ka 75: 40.

PROFIKIT STANDARD 1970 mm

Netto-Durchgangshöhe nach Anbringung der Verkleidungen (J): 1970.

Gesamthöhe des Schiebetürkastens (H): 2060.

Standardhöhe des Türblatts (L): 1985.

Netto-Durchgangsmaße nach Anbringung der Verkleidungen min. (D × J)	Gesamtmaße des Schiebetürkastens (E × H)	Breite der Blechtasche (A)	Durchgangsbreite nach Einbau des Kastens (B)	Standardmaß des Türblatts (C × L)	Maße der Rohbauöffnung in Gipskartonwänden
600 × 1970	1345 × 2060	650	670	650 × 1985	1345 × 2060
700 × 1970	1545 × 2060	750	770	750 × 1985	1545 × 2060
800 × 1970	1745 × 2060	850	870	850 × 1985	1745 × 2060
900 × 1970	1945 × 2060	950	970	950 × 1985	1945 × 2060
1000 × 1970	2145 × 2060	1050	1070	1050 × 1985	2145 × 2060
1100 × 1970	2345 × 2060	1150	1170	1150 × 1985	2345 × 2060
1200 × 1970	2545 × 2060	1250	1270	1250 × 1985	2545 × 2060

PROFIKIT STANDARD 2100 mm

Netto-Durchgangshöhe nach Anbringung der Verkleidungen (J): 2100.

Gesamthöhe des Schiebetürkastens (H): 2190.

Standardhöhe des Türblatts (L): 2115.

Netto-Durchgangsmaße nach Anbringung der Verkleidungen min. (D × J)	Gesamtmaße des Schiebetürkastens (E × H)	Breite der Blechtasche (A)	Durchgangsbreite nach Einbau des Kastens (B)	Standardmaß des Türblatts (C × L)	Maße der Rohbauöffnung in Gipskartonwänden
600 × 2100	1345 × 2190	650	670	650 × 2115	1345 × 2190
700 × 2100	1545 × 2190	750	770	750 × 2115	1545 × 2190
800 × 2100	1745 × 2190	850	870	850 × 2115	1745 × 2190
900 × 2100	1945 × 2190	950	970	950 × 2115	1945 × 2190
1000 × 2100	2145 × 2190	1050	1070	1050 × 2115	2145 × 2190
1100 × 2100	2345 × 2190	1150	1170	1150 × 2115	2345 × 2190
1200 × 2100	2545 × 2190	1250	1270	1250 × 2115	2545 × 2190

A – Breite der Blechtasche

B – Durchgangsbreite nach Einbau des Schiebetürkastens

C – Standardbreite des Türblatts

D – Netto-Durchgangsbreite nach Anbringung der Verkleidungen

E – Gesamtbreite des Schiebetürkastens

F – Maximale Türblattdicke

G – Außenmaß des Kastens

H – Gesamthöhe des Schiebetürkastens

I – Höhe Boden – Laufschiene (Einbaukontrolle auf fertigem Boden)

J – Netto-Durchgangshöhe nach Anbringung der Verkleidungen

K – Außenmaß des Schiebetürkastens

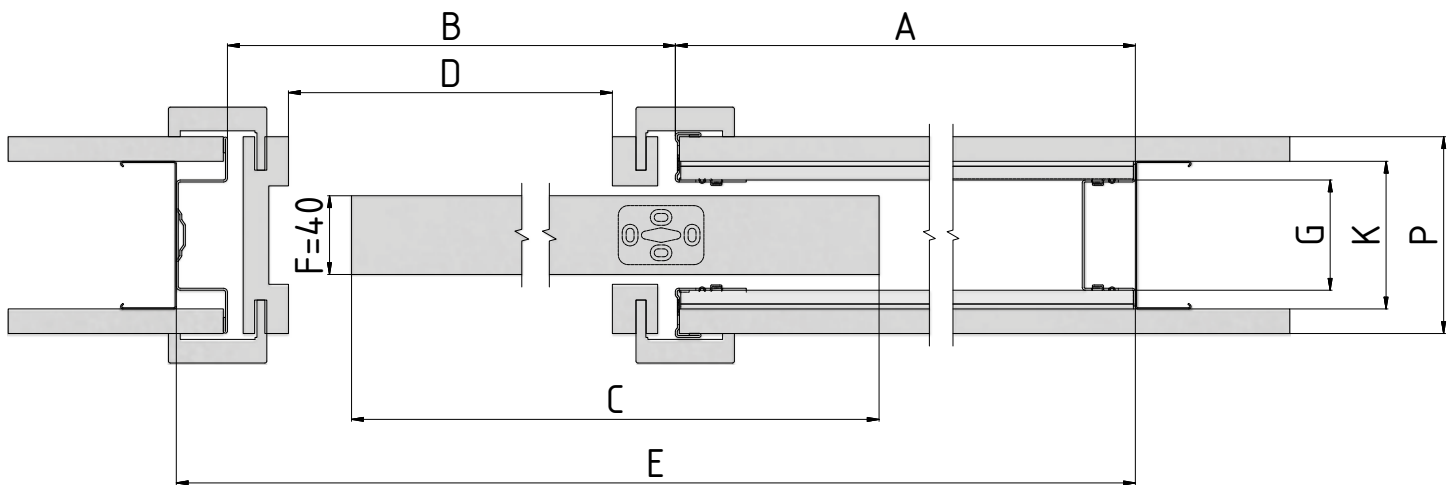
L – Standardhöhe des Türblatts

P – Minimale Dicke der fertigen Wand

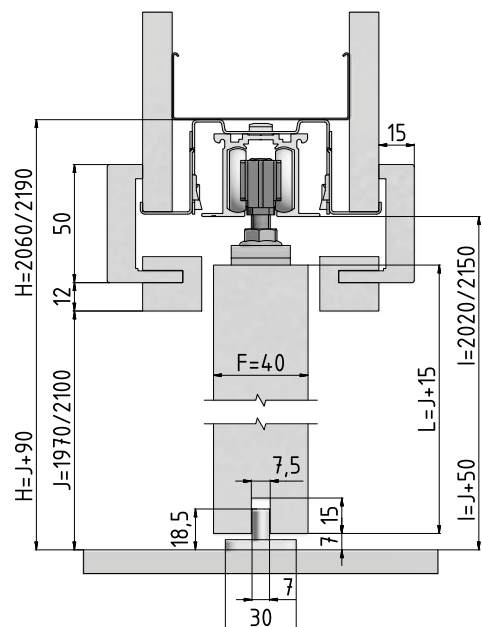
ERFORDERLICHE ANGABEN ZUR BESTELLUNG DES KASTENS PROFIKIT STANDARD

- Netto-Durchgangsmaße: D × J
- Dicke der fertigen Wand

- Die bauliche Öffnung entspricht den Maßen des Schiebetürkastens – nach seinem Einsatz in die bauliche Öffnung muss diese durch Verschieben der CW- oder UA-Profile zum Kasten hin angepasst werden. Der Schiebetürkasten kann keine Last tragen.
- Die äußere Dicke des Schiebetürkastens K beträgt 100 mm = vorhandene Wanddicke P = 125 mm. Die alternative Dicke des Schiebetürkastens Ka beträgt 75 mm = fertige Wanddicke Pa 100 mm – gilt nur für eine Durchgangshöhe von 1970 mm.
- Die lichte Weite des Schiebetürkastens für die vorhandene Wanddicke P = 125 mm beträgt G = 79 mm.
- Die lichte Weite des Schiebetürkastens für die vorhandene Wanddicke Pa = 100 mm beträgt Ga = 54 mm.
- Die Netto-Durchgangshöhe beträgt standardmäßig 1970 mm bzw. 2100 mm. Sondermaße werden nicht gefertigt.



Horizontalschnitt des Kastens PROFIKIT STANDARD mit 40 mm dickem Holztürblatt



Vertikalschnitt des Kastens PROFIKIT STANDARD mit 40 mm dickem Holztürblatt

Zubehör für Schiebetürkästen PROFIKIT STANDARD

Sämtliches Zubehör wird inklusive Verbindungsmaterial geliefert.

BESTANDTEIL DES PAKETS

Rollmechanismus-Satz

1× Laufschienezubehör



2× Türträger



1× Führungsstift



2× Anschlag



2× Rollwagen



6× Gipskartonträger



ZUBEHÖR GEGEN AUFPREIS

Softstopp für Holztüren (≤ 60 kg) + Aktivator

1× Softstopp

1× Aktivator



Softstopp für Glastüren (60–85 kg) + Aktivator

1× Softstopp

1× Aktivator



Softstopp für Glastüren (85–120 kg) + Aktivator

1× Softstopp

1× Aktivator



- Zur Dämpfung auf beiden Seiten sind zwei einseitige Softstopps erforderlich.

ERFORDERLICHE ANGABEN ZUR BESTELLUNG EINES SOFTSTOPPS FÜR PROFIKIT STANDARD

- Netto-Durchgangsmaße des Schiebetürkastens
- Gewicht des Türblatts

Schiebetürkasten PROFIKIT KOMFORT

Schiebetürkasten PROFIKIT KOMFORT



Dieses Modell ist ein zusammensetzbarer Schiebetürkasten für einflügelige Schiebetüren, konzipiert für die Montage einer Verkleidungszarge. Schiebetürkasten nur für Gipskartonwände.

- Sondermaße werden beim Modell PROFIKIT nicht gefertigt
- Nur für Gipskarton verwendbar
- Vorgesehen für Holztüren, Glastüren, MASTER, IDEA
- Das Maximalgewicht je Türblatt beträgt 60 kg
- Kompatibilität mit allen Türherstellern
- Schiebetürkasten kann keine Last tragen
- Abnehmbare obere Laufschiene
- Einstellbarer Anschlag vorn und hinten
- Softstopp für allmähliches Schließen der Tür als Zusatz erhältlich
- 6x weniger Platzbedarf für Lagerung und Transport als bei normalen Schiebetürkästen
- Leichtere Handhabung auf der Baustelle (Aufladen, Abladen, Beförderung)
- 10 Jahre Garantie



Maße für den Schiebetürkasten

PROFIKIT KOMFORT

Alle Maße sind in mm angegeben.

Maximale Türblattdicke (F) für K 100: 65.

Maximale Türblattdicke (Fa) für Ka 75: 40.

PROFIKIT KOMFORT 1970 mm

Netto-Durchgangshöhe nach Anbringung der Verkleidungen (J): 1970.

Gesamthöhe des Schiebetürkastens (H): 2060.

Standardhöhe des Türblatts (L): 1985.

Netto-Durchgangsmaße nach Anbringung der Verkleidungen min. (D × J)	Gesamtmaße des Schiebetürkastens (E × H)	Breite der Blechtasche (A)	Durchgangsbreite nach Einbau des Kastens (B)	Standardmaß des Türblatts (C × L)	Maße der Rohbauöffnung in Gipskartonwänden
1250 × 1970	2600 × 2060	650	1300	(650 × 2) × 1985	2600 × 2060
1450 × 1970	3000 × 2060	750	1500	(750 × 2) × 1985	3000 × 2060
1650 × 1970	3400 × 2060	850	1700	(850 × 2) × 1985	3400 × 2060
1850 × 1970	3800 × 2060	950	1900	(950 × 2) × 1985	3800 × 2060
2050 × 1970	4200 × 2060	1050	2100	(1050 × 2) × 1985	4200 × 2060
2250 × 1970	4600 × 2060	1150	2300	(1150 × 2) × 1985	4600 × 2060
2450 × 1970	5000 × 2060	1250	2500	(1250 × 2) × 1985	5000 × 2060

PROFIKIT KOMFORT 2100 mm

Netto-Durchgangshöhe nach Anbringung der Verkleidungen (J): 2100.

Gesamthöhe des Schiebetürkastens (H): 2190.

Standardhöhe des Türblatts (L): 2115.

Netto-Durchgangsmaße nach Anbringung der Verkleidungen min. (D × J)	Gesamtmaße des Schiebetürkastens (E × H)	Breite der Blechtasche (A)	Durchgangsbreite nach Einbau des Kastens (B)	Standardmaß des Türblatts (C × L)	Maße der Rohbauöffnung in Gipskartonwänden
1250 × 2100	2600 × 2190	650	1300	(650 × 2) × 2115	2600 × 2190
1450 × 2100	3000 × 2190	750	1500	(750 × 2) × 2115	3000 × 2190
1650 × 2100	3400 × 2190	850	1700	(850 × 2) × 2115	3400 × 2190
1850 × 2100	3800 × 2190	950	1900	(950 × 2) × 2115	3800 × 2190
2050 × 2100	4200 × 2190	1050	2100	(1050 × 2) × 2115	4200 × 2190
2250 × 2100	4600 × 2190	1150	2300	(1150 × 2) × 2115	4600 × 2190
2450 × 2100	5000 × 2190	1250	2500	(1250 × 2) × 2115	5000 × 2190

A – Breite der Blechtasche

B – Durchgangsbreite nach Einbau des Schiebetürkastens

C – Standardbreite des Türblatts

D – Netto-Durchgangsbreite nach Anbringung der Verkleidungen

E – Gesamtbreite des Schiebetürkastens

F – Maximale Türblattdicke

G – Außenmaß des Kastens

H – Gesamthöhe des Schiebetürkastens

I – Höhe Boden – Laufschiene (Einbaukontrolle auf fertigem Boden)

J – Netto-Durchgangshöhe nach Anbringung der Verkleidungen

K – Außenmaß des Schiebetürkastens

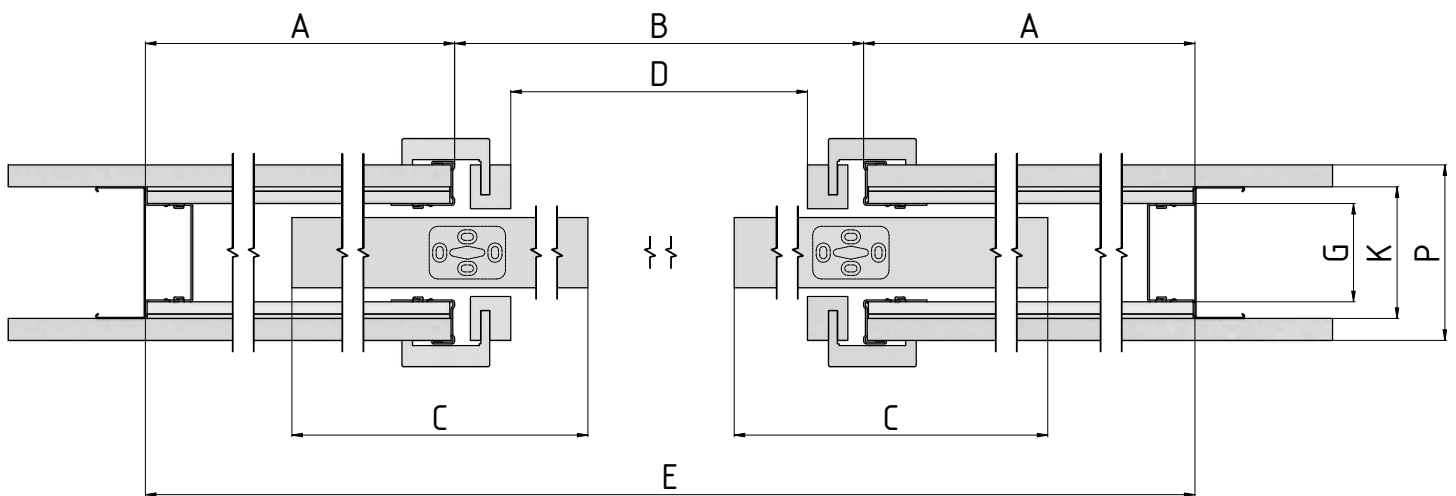
L – Standardhöhe des Türblatts

P – Minimale Dicke der fertigen Wand

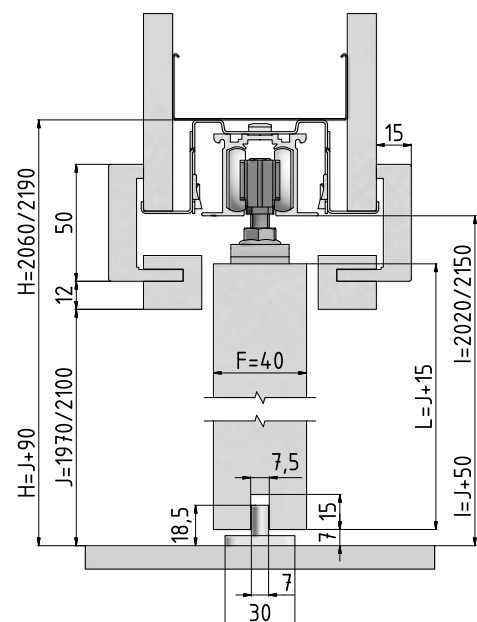
ERFORDERLICHE ANGABEN ZUR BESTELLUNG DES KASTENS PROFIKIT KOMFORT

- Netto-Durchgangsmaße: D × J
- Dicke der fertigen Wand

- Die bauliche Öffnung entspricht den Maßen des Schiebetürkastens – nach seinem Einsatz in die bauliche Öffnung muss diese durch Verschieben der CW- oder UF-Profile zum Kasten hin angepasst werden. Der Schiebetürkasten kann keine Last tragen.
- Die äußere Dicke des Schiebetürkastens K beträgt 10 mm = vorhandene Wanddicke P = 125 mm.
- Die alternative Dicke des Schiebetürkastens Ka beträgt 75 mm = vorhandene Wanddicke Pa 100 mm – gilt nur für eine Durchgangshöhe von 1970 mm.
- Die lichte Weite des Schiebetürkastens für die vorhandene Wanddicke P = 125 mm beträgt G = 79 mm.
- Die lichte Weite des Schiebetürkastens für die vorhandene Wanddicke Pa = 100 mm beträgt Ga = 54 mm.



Horizontalschnitt des Kastens
PROFIKIT KOMFORT mit 40 mm dickem
Holztürblatt



Vertikalschnitt des Kastens PROFIKIT
KOMFORT mit 40 mm dickem Holzürblatt

Zubehör für Schiebetürkästen PROFIKIT KOMFORT

Sämtliches Zubehör wird inklusive Verbindungsmaterial geliefert.

BESTANDTEIL DES PAKETS

Rollmechanismus-Satz

1× Laufschienezubehör



4× Türträger



2× Führungsstift



4× Anschlag



4× Rollwagen

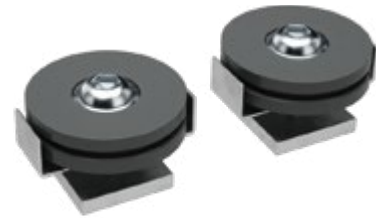


8× Gipskartonträger



KOSTENLOSES ZUBEHÖR

Synchronlauf-Paket



ZUBEHÖR GEGEN AUFPREIS

Softstopp für Holztüren (≤ 60 kg) + Aktivator

2× Softstopp

2× Aktivator



Softstopp für Glastüren (60–85 kg) + Aktivator

2× Softstopp

2× Aktivator



Softstopp für Glastüren (85–120 kg) + Aktivator

2× Softstopp

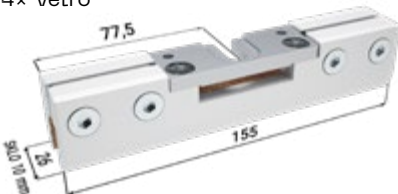
2× Aktivator



- Zur Dämpfung auf beiden Seiten sind zwei einseitige Softstopps erforderlich.

Befestigungssatz für Glastürblatt Vetro 22 mit Türblattführung

4× Vetro



ERFORDERLICHE ANGABEN ZUR BESTELLUNG EINES SOFTSTOPPS FÜR PROFIKIT KOMFORT

- Netto-Durchgangsmaße des Schiebetürkastens
- Gewicht des Türblatts

Schiebetürkästen

AKTIVE II STANDARD / KOMFORT

Schiebetürkästen AKTIVE II STANDARD



Mauer



GIPSKARTON



Meterriss



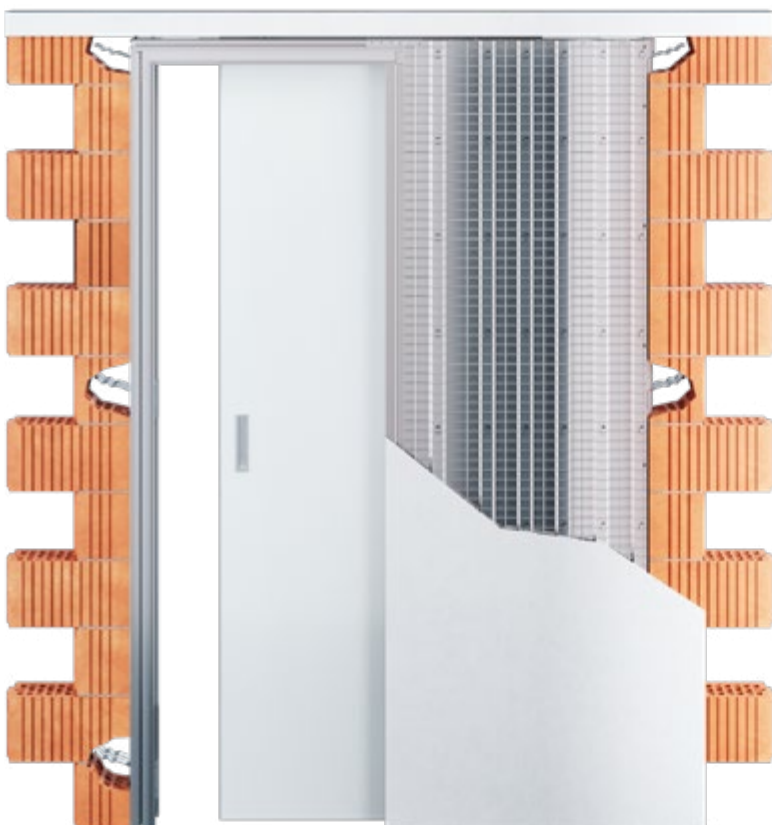
Schiebetürkasten AKTIVE II STANDARD

Schiebetürkasten AKTIVE II STANDARD



Dieses Modell ist ein geschweißter Schiebetürkasten für eine einflügelige Schiebetür ganz ohne Verkleidungszarge (verkleidungsloser Schiebetürkasten, völlig unbeeinträchtigter Türdurchgang). Verkleidungsloser Schiebetürkasten für einflügelige Schiebetüren, der perfekt auf die reine Wandfläche ohne Verkleidungen abgestimmt ist.

- Passend für Fertigwanddicken von 125 und 150 mm
- Sondermaße möglich bis zu einer Höhe von 2700 mm
- Verwendung für Gipskarton und Mauer • Bei gemauerten Wänden muss die bauliche Türöffnung mit einem Sturzträger versehen sein – der Schiebetürkasten kann keine Last tragen
- Vorgesehen für Holztüren, Glastüren, MASTER, IDEA • Zum Aufhängen des Türblatts muss gegen Aufpreis ein Montagepaket für Holz- oder Glastüren bestellt werden • Das Maximalgewicht je Türblatt beträgt 120 kg • Sehr leiser Rollmechanismus in spezieller Aluminiumschiene • Abnehmbare obere Laufschiene
- Einstellbarer Anschlag vorn und hinten • Softstopp für allmähliches Schließen der Tür als Zusatz erhältlich • An der Tasche des Kastens kann ein Schalter angebracht werden • Der gesamte Schiebetürkasten besteht aus hochwertigem verzinktem Blech und Aluminiumprofilen • Das Design des Kastens knüpft an die unsichtbaren Zargen der umfassenden Modellreihe AKTIVE II für Anschlagtüren an • Die Sichtflächen sind in der Grundausführung mit einer Haftgrundierung zum Überstreichen versehen • 10 Jahre Garantie • Gegen Aufpreis nach den Farbstandards RAL, NCS und CREATIVE METALLIC lackierbar



Maße für den Schiebetürkasten

AKTIVE II STANDARD

Alle Maße sind in mm angegeben.

Maximale Türblattdicke (F) für K 100: 40.

Durchgangsbreite nach Einbau des Kastens (B) = D.

AKTIVE II STANDARD 1970 mm

Netto-Durchgangshöhe nach Anbringung der Verkleidungen (J): 1970.

Gesamthöhe des Schiebetürkastens (H): 2033.

Standardhöhe des Holztürblatts (L): 1962.

Standardhöhe des Glastürblatts (L): 1950.

Netto-Durchgangsmaße min. (D × J)	Gesamtmaße des Schiebetürkastens (E × H)	Breite der Blechtasche (A)	Standardmaß des Holztürblatts (C × L)	Standardmaß des Glastürblatts (C × L)	Maße der Rohbauöffnung in Gipskartonwänden	Empfohlene Maße der Rohbauöffnung in Muersystemen
600 × 1970	1321 × 2033	668	650 × 1962	650 × 1950	1321 × 2033	1361 × 2043
700 × 1970	1521 × 2033	768	750 × 1962	750 × 1950	1521 × 2033	1561 × 2043
800 × 1970	1721 × 2033	868	850 × 1962	850 × 1950	1721 × 2033	1761 × 2043
900 × 1970	1921 × 2033	968	950 × 1962	950 × 1950	1921 × 2033	1961 × 2043
1000 × 1970	2121 × 2033	1068	1050 × 1962	1050 × 1950	2121 × 2033	2161 × 2043
1100 × 1970	2321 × 2033	1168	1150 × 1962	1150 × 1950	2321 × 2033	2361 × 2043
1200 × 1970	2521 × 2033	1268	1250 × 1962	1250 × 1950	2521 × 2033	2561 × 2043

AKTIVE II STANDARD 2100 mm

Netto-Durchgangshöhe nach Anbringung der Verkleidungen (J): 2100.

Gesamthöhe des Schiebetürkastens (H): 2163.

Standardhöhe des Holztürblatts (L): 2092.

Standardhöhe des Glastürblatts (L): 2080.

Netto-Durchgangsmaße min. (D × J)	Gesamtmaße des Schiebetürkastens (E × H)	Breite der Blechtasche (A)	Standardmaß des Holztürblatts (C × L)	Standardmaß des Glastürblatts (C × L)	Maße der Rohbauöffnung in Gipskartonwänden	Empfohlene Maße der Rohbauöffnung in Muersystemen
600 × 2100	1321 × 2163	668	650 × 2092	650 × 2080	1321 × 2163	1361 × 2173
700 × 2100	1521 × 2163	768	750 × 2092	750 × 2080	1521 × 2163	1561 × 2173
800 × 2100	1721 × 2163	868	850 × 2092	850 × 2080	1721 × 2163	1761 × 2173
900 × 2100	1921 × 2163	968	950 × 2092	950 × 2080	1921 × 2163	1961 × 2173
1000 × 2100	2121 × 2163	1068	1050 × 2092	1050 × 2080	2121 × 2163	2161 × 2173
1100 × 2100	2321 × 2163	1168	1150 × 2092	1150 × 2080	2321 × 2163	2361 × 2173
1200 × 2100	2521 × 2163	1268	1250 × 2092	1250 × 2080	2521 × 2163	2561 × 2173

A – Breite der Blechtasche

B – Durchgangsbreite nach Einbau des Schiebetürkastens

C – Standardbreite des Türblatts

D – Netto-Durchgangsbreite nach Anbringung der Verkleidungen

E – Gesamtbreite des Schiebetürkastens

F – Maximale Türblattdicke

G – Außenmaß des Kastens

H – Gesamthöhe des Schiebetürkastens

I – Höhe Boden – Laufschiene (Einbaukontrolle auf fertigem Boden)

J – Netto-Durchgangshöhe nach Anbringung der Verkleidungen

K – Außenmaß des Schiebetürkastens

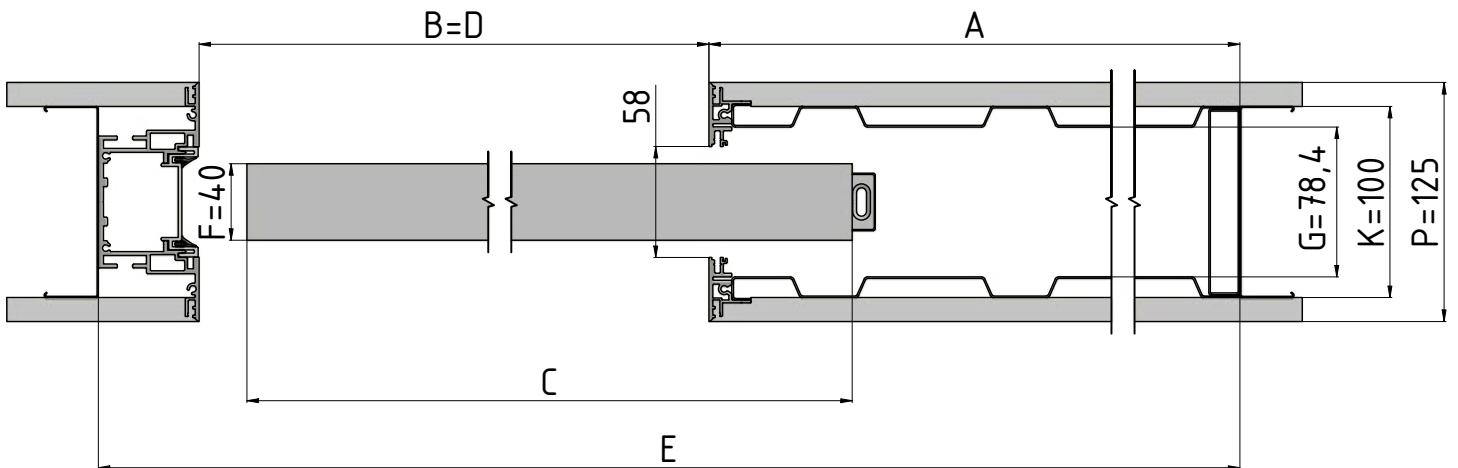
L – Standardhöhe des Türblatts

P – Minimale Dicke der fertigen Wand

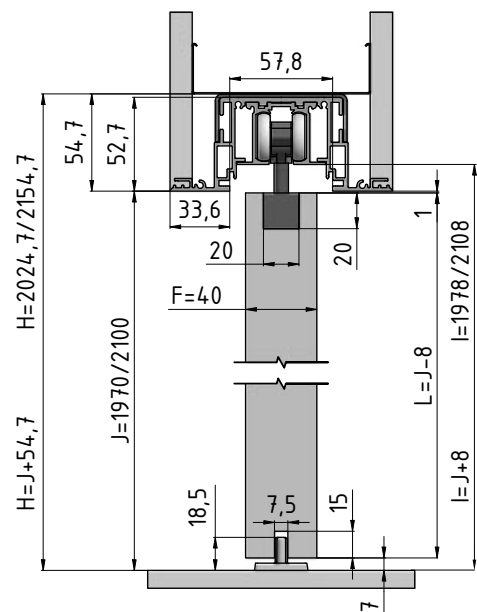
ERFORDERLICHE ANGABEN ZUR BESTELLUNG DES KASTENS AKTIVE II STANDARD

- Netto-Durchgangsmaße: D × J
- Wandtyp: Gipskarton oder Mauer
- Türhersteller: JAP, SAPELI, andere Hersteller
- Mauerdicke: 125 oder 150 mm

- Äußere Dicke (K) des Schiebetürkastens AKTIVE II 100 mm = fertige Wand (P) 125 mm.
- Die Öffnung muss mit einem Sturzträger versehen sein – der Schiebetürkasten kann keine Last tragen.
- Die Netto-Durchgangshöhe beträgt standardmäßig 1970 mm, 1985 mm bzw. 2115 mm.
- Sondermaße von 1975 mm bis 2700 mm.
- Zum Aufhängen des Türblatts empfehlen wir die im optionalen Montagepaket enthaltenen Befestigungselemente für Holz- bzw. Glastüren.



Horizontalschnitt durch Kasten AKTIVE II STANDARD mit 40 mm dickem Holztürblatt



Vertikalschnitt durch Kasten AKTIVE II STANDARD mit 40 mm dickem Holztürblatt

Zubehör zu Schiebetürkästen des Typs AKTIVE II STANDARD

Sämtliches Zubehör wird inklusive Verbindungsmaterial und Dichtung geliefert.

ZUBEHÖR GEGEN AUFPREIS

Montagepaket für Holztüren

1× Führungsstift



1× Abdeckblende



2× Hülse Alu



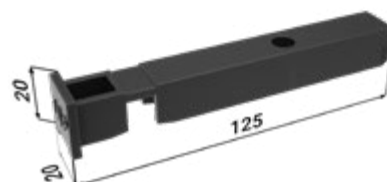
2× Anschlag



2× Rollwagen



2× Hülse Kunststoff



ZUBEHÖR GEGEN AUFPREIS

Montagepaket für Glastüren

2× Begrenzungsprofil



1× Abdeckblende



2× Vetro 22



1× Führungsstift mit Bürsten



2× Anschlag



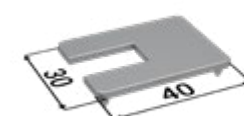
2× Rollwagen



2× Abdeckprofil Vetro 22



2× Abdeckung Vetro 22



ERFORDERLICHE ANGABEN ZUR BESTELLUNG EINES MONTAGEPAKETS FÜR AKTIVE II STANDARD

- Netto-Durchgangsmaße des Schiebetürkastens

ZUBEHÖR GEGEN AUFPREIS

Softstopp für Holztüren (≤ 60 kg) + Aktivator

1× Softstopp

1× Aktivator



Softstopp für Glastüren (60–85 kg) + Aktivator

1× Softstopp

1× Aktivator



Softstopp für Glastüren (85–120 kg) + Aktivator

1× Softstopp

1× Aktivator



- Zur Dämpfung auf beiden Seiten sind zwei einseitige Softstopps erforderlich.

ERFORDERLICHE ANGABEN ZUR BESTELLUNG EINES SOFTSTOPPS FÜR AKTIVE II STANDARD

- Tür: Holztür oder Glastür
- Netto-Durchgangsmaße des Schiebetürkastens
- Gewicht des Türblatts

Schiebetürkasten AKTIVE II STANDARD
mit Holztürblatt



Schiebetürkasten AKTIVE II STANDARD
mit Tür IDEALINE



Schiebetürkasten AKTIVE II STANDARD
mit Tür IDEA



Schiebetürkasten AKTIVE II STANDARD
mit Tür MASTER



Schiebetürkasten AKTIVE II STANDARD
mit Ganzglas-Türblatt



Schiebetürkasten AKTIVE II KOMFORT

Schiebetürkasten AKTIVE II KOMFORT



Dieses Modell ist eine Kombination aus zwei über eine Führungsschiene miteinander verbundenen geschweißten Schiebetürkästen. Ein Kasten ist jeweils für eines der beiden Türblätter vorgesehen, die gegeneinander geschoben werden.

- Passend für Fertigwanddicken von 125 und 150 mm
- Die Bewegung der Türblätter ist synchronisiert – der Synchronlauf ist bei AKTIVE II KOMFORT im Preis inbegriffen
- Dieses Schiebetürkasten-Modell hat keinerlei Verkleidungszarge (verkleidungsloser Schiebetürkasten, völlig unbeeinträchtigter Türdurchgang)
- Sondermaße bis zu einer Höhe von 2700 mm möglich
- Verwendung für Gipskarton und Mauer
- Bei gemauerten Wänden muss die bauliche Türöffnung mit einem Sturzträger versehen sein – der Schiebetürkasten kann keine Last tragen
- Vorgesehen für Holztüren, Glastüren, MASTER, IDEA
- Zum Aufhängen des Türblatts muss gegen Aufpreis ein Montagepaket für Holz- oder Glastüren bestellt werden
- Das Maximalgewicht je Türblatt beträgt 120 kg
- Sehr leiser Rollmechanismus in spezieller Aluminiumschiene
- Abnehmbare obere Laufschiene
- Einstellbarer Anschlag vorn und hinten
- Softstopp für allmähliches Schließen der Tür als Zusatz erhältlich
- An der Tasche des Kastens kann ein Schalter angebracht werden
- Der gesamte Schiebetürkasten besteht aus hochwertigem verzinktem Blech und Aluminiumprofilen
- Das Design des Kastens knüpft an die unsichtbaren Zargen der umfassenden Modellreihe AKTIVE II für Anschlagtüren an
- 10 Jahre Garantie
- Die Sichtflächen sind in der Grundausführung mit einer Haftgrundierung zum Überstreichen versehen
- Gegen Aufpreis nach den Farbstandards RAL, NCS und CREATIVE METALLIC lackierbar
- Für Ganzglastüren kann kein Synchronlauf verwendet werden



Maße für den Schiebetürkasten

AKTIVE II KOMFORT

Alle Maße sind in mm angegeben.

Maximale Türblattdicke (F) für K 100: 40.

Durchgangsbreite nach Einbau des Kastens (B) = D.

AKTIVE II KOMFORT 1970 mm

Netto-Durchgangshöhe nach Anbringung der Verkleidungen (J): 1970.

Gesamthöhe des Schiebetürkastens (H): 2033.

Standardhöhe des Holztürblatts (L): 1962.

Standardhöhe des Glastürblatts (L): 1950.

Netto-Durchgangsmaße min. (D × J)	Gesamtmaße des Schiebetürkastens (E × H)	Breite der Blechtasche (A)	Standardmaß des Holztürblatts (C × L)	Standardmaß des Glastürblatts (C × L)	Maße der Rohbauöffnung in Gipskartonwänden	Empfohlene Maße der Rohbauöffnung in Muersystemen
1250 × 1970	2586 × 2033	668 × 2	(650 × 2) × 1962	(650 × 2) × 1950	2586 × 2033	2626 × 2043
1450 × 1970	2986 × 2033	768 × 2	(750 × 2) × 1962	(750 × 2) × 1950	2986 × 2033	3026 × 2043
1650 × 1970	3386 × 2033	868 × 2	(850 × 2) × 1962	(850 × 2) × 1950	3386 × 2033	3426 × 2043
1850 × 1970	3786 × 2033	968 × 2	(950 × 2) × 1962	(950 × 2) × 1950	3786 × 2033	3826 × 2043
2050 × 1970	4186 × 2033	1068 × 2	(1050 × 2) × 1962	(1050 × 2) × 1950	4186 × 2033	4226 × 2043
2250 × 1970	4586 × 2033	1168 × 2	(1150 × 2) × 1962	(1150 × 2) × 1950	4586 × 2033	4626 × 2043
2450 × 1970	4986 × 2033	1268 × 2	(1250 × 2) × 1962	(1250 × 2) × 1950	4986 × 2033	5026 × 2043

AKTIVE II KOMFORT 2100 mm

Netto-Durchgangshöhe nach Anbringung der Verkleidungen (J): 2100.

Gesamthöhe des Schiebetürkastens (H): 2163.

Standardhöhe des Holztürblatts (L): 2092.

Standardhöhe des Glastürblatts (L): 2080.

Netto-Durchgangsmaße min. (D × J)	Gesamtmaße des Schiebetürkastens (E × H)	Breite der Blechtasche (A)	Standardmaß des Holztürblatts (C × L)	Standardmaß des Glastürblatts (C × L)	Maße der Rohbauöffnung in Gipskartonwänden	Empfohlene Maße der Rohbauöffnung in Muersystemen
1250 × 2100	2586 × 2163	668 × 2	(650 × 2) × 2092	(650 × 2) × 2080	2586 × 2163	2626 × 2173
1450 × 2100	2986 × 2163	768 × 2	(750 × 2) × 2092	(750 × 2) × 2080	2986 × 2163	3026 × 2173
1650 × 2100	3386 × 2163	868 × 2	(850 × 2) × 2092	(850 × 2) × 2080	3386 × 2163	3426 × 2173
1850 × 2100	3786 × 2163	968 × 2	(950 × 2) × 2092	(950 × 2) × 2080	3786 × 2163	3826 × 2173
2050 × 2100	4186 × 2163	1068 × 2	(1050 × 2) × 2092	(1050 × 2) × 2080	4186 × 2163	4226 × 2173
2250 × 2100	4586 × 2163	1168 × 2	(1150 × 2) × 2092	(1150 × 2) × 2080	4586 × 2163	4626 × 2173
2450 × 2100	4986 × 2163	1268 × 2	(1250 × 2) × 2092	(1250 × 2) × 2080	4986 × 2163	5026 × 2173

A – Breite der Blechtasche

B – Durchgangsbreite nach Einbau des Schiebetürkastens

C – Standardbreite des Türblatts

D – Netto-Durchgangsbreite nach Anbringung der Verkleidungen

E – Gesamtbreite des Schiebetürkastens

F – Maximale Türblattdicke

G – Außenmaß des Kastens

H – Gesamthöhe des Schiebetürkastens

I – Höhe Boden – Laufschiene (Einbaukontrolle auf fertigem Boden)

J – Netto-Durchgangshöhe nach Anbringung der Verkleidungen

K – Außenmaß des Schiebetürkastens

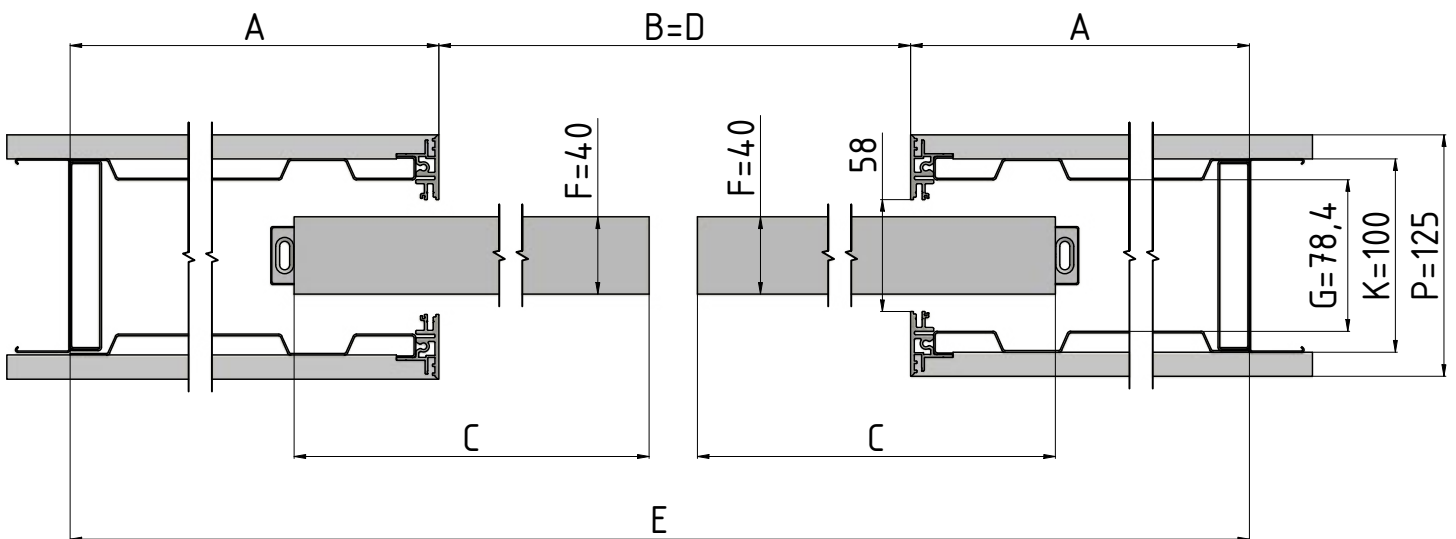
L – Standardhöhe des Türblatts

P – Minimale Dicke der fertigen Wand

ERFORDERLICHE ANGABEN ZUR BESTELLUNG DES KASTENS AKTIVE II KOMFORT

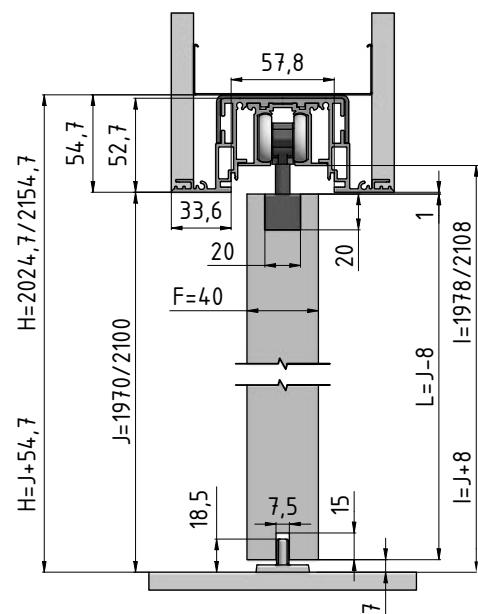
- Netto-Durchgangsmaße: D × J
- Wandtyp: Gipskarton oder Mauer
- Türhersteller: JAP, SAPELI, andere Hersteller
- Mauerdicke: 125 oder 150 mm

- Äußere Dicke (K) des Schiebetürkastens AKTIVE 100 mm = fertige Wand (P) 125 mm.
- Die Öffnung muss mit einem Sturzträger versehen sein – der Schiebetürkasten kann keine Last tragen.
- Die Netto-Durchgangshöhe beträgt standardmäßig 1970 mm, 1985 mm bzw. 2115 mm.
- Sondermaße von 1975 mm bis 2700 mm.



Horizontalschnitt durch Kasten
AKTIVE II KOMFORT mit 40 mm
dicke Holzürblatt

Vertikalschnitt durch Kasten AKTIVE
II KOMFORT mit 40 mm dicke
Holzürblatt



Zubehör zu Schiebetürkästen des Typs AKTIVE II KOMFORT

Sämtliches Zubehör wird inklusive Verbindungsmaterial und Dichtung geliefert.

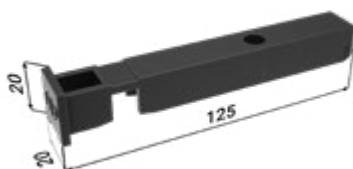
ZUBEHÖR GEGEN AUFPREIS

Montagepaket für Holztüren

2× Führungsstift



4× Hülse Kunststoff



4× Hülse Alu



4× Anschlag



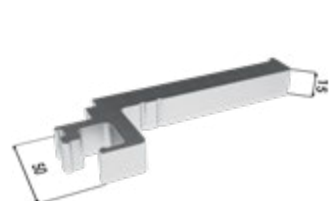
4× Rollwagen



ZUBEHÖR GEGEN AUFPREIS

Montagepaket für Glastüren

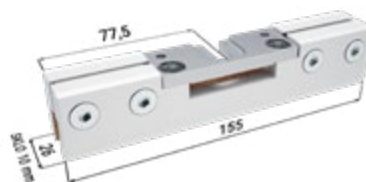
4× Begrenzungsprofil



2× Führungsstift mit Bürsten



4× Vetro 22



4× Abdeckung Vetro 22



4× Anschlag



4× Rollwagen



4× Abdeckprofil Vetro 22



ERFORDERLICHE ANGABEN ZUR BESTELLUNG EINES MONTAGEPAKETS FÜR AKTIVE II KOMFORT

- Netto-Durchgangsmaße des Schiebetürkastens

KOSTENLOSES ZUBEHÖR

Synchronlauf-Paket



ZUBEHÖR GEGEN AUFPREIS

Softstopp für Holztüren (≤ 60 kg) + Aktivator

2× Softstopp

2× Aktivator



Softstopp für Glastüren (60–85 kg) + Aktivator

2× Softstopp

2× Aktivator



Softstopp für Glastüren (85–120 kg) + Aktivator

2× Softstopp

2× Aktivator



- Zur Dämpfung auf beiden Seiten sind zwei einseitige Softstopps erforderlich.

ERFORDERLICHE ANGABEN ZUR BESTELLUNG EINES SOFTSTOPPS FÜR AKTIVE II KOMFORT

- Tür: Holztür oder Glastür
- Netto-Durchgangsmaße des Schiebetürkastens
- Gewicht des Türblatts

Schiebetürkästen

EMOTIVE II STANDARD / KOMFORT

Schiebetürkästen EMOTIVE II STANDARD



EMOTIVE II STANDARD

Mauer



GIPSKARTON



Meterriss



Schutzrahmen



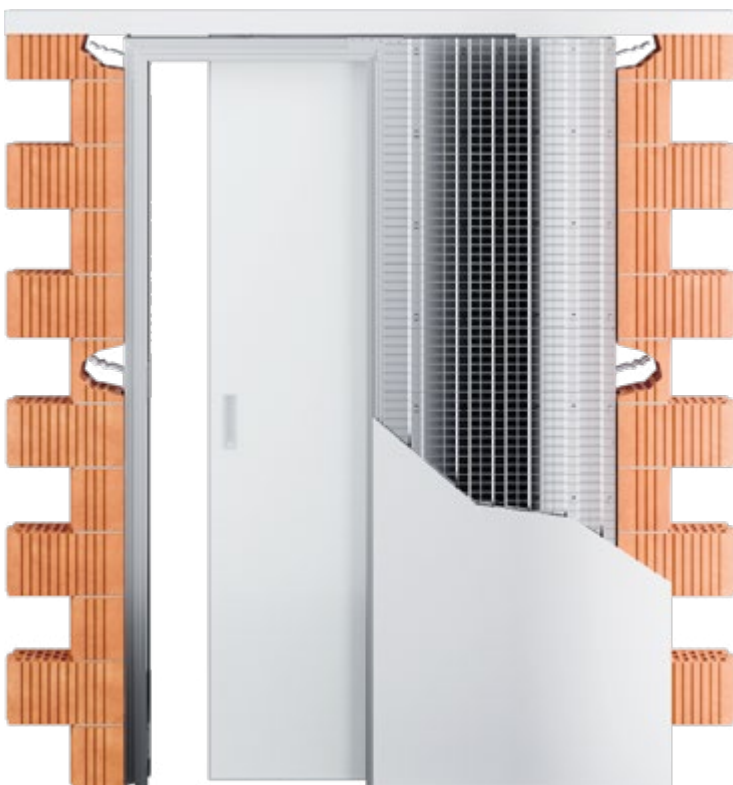
Schiebetürkasten EMOTIVE II STANDARD

Schiebetürkasten EMOTIVE II STANDARD



Der Aluminiumrahmen rund um die Tür ist sowohl ein Design- als auch ein Schutzelement für den Türdurchgang. Klare, moderne Linien von verkleidungslosen Schiebetürkästen. Das Design des Kastens knüpft an die unsichtbaren Zargen der umfassenden Modellreihe EMOTIVE für Anschlagtüren an.

- Verkleidungsloser, geschweißter Schiebetürkasten für einflügelige Schiebetüren, bei denen keine Zarge, sondern ein 17 mm breiter Aluminium-Zierrahmen verwendet wird
- Der gesamte Schiebetürkasten besteht aus hochwertigem verzinktem Blech und Aluminiumprofilen
- Sondermaße möglich bis zu einer Höhe von 2700 mm
- Verwendung für Gipskarton und Mauer
- Bei gemauerten Wänden muss die bauliche Türöffnung mit einem Sturzträger versehen sein – der Schiebetürkasten kann keine Last tragen
- Vorgesehen für Holztüren, Glastüren, MASTER, IDEA
- Zum Aufhängen des Türblatts muss gegen Aufpreis ein Montagepaket für Holz- oder Glastüren bestellt werden
- Das Maximalgewicht je Türblatt beträgt 120 kg
- Passend für Fertigwanddicken von 125 bzw. 150 mm
- Sehr hochwertiger und leiser Rollmechanismus in spezieller Aluminiumschiene
- Abnehmbare obere Laufschiene
- Einstellbarer Anschlag vorn und hinten
- Softstopp für allmähliches Schließen der Tür als Zusatz erhältlich
- An der Tasche des Kastens kann ein Schalter angebracht werden
- Die Sichtflächen sind in der Grundausführung mit einer Haftgrundierung zum Überstreichen versehen
- 10 Jahre Garantie
- Gegen Aufpreis lackieren wir das Produkt nach den Farbstandards RAL, NCS und CREATIVE METALLIC



Maße für den Schiebetürkasten

EMOTIVE II STANDARD

Alle Maße sind in mm angegeben.

Maximale Türblattdicke (F) für K 100: 40.

Durchgangsbreite nach Einbau des Kastens (B) = D.

EMOTIVE II STANDARD 1970 mm

Netto-Durchgangshöhe nach Anbringung der Verkleidungen (J): 1970.

Gesamthöhe des Schiebetürkastens (H): 2033.

Standardhöhe des Holztürblatts (L): 1962.

Standardhöhe des Glastürblatts (L): 1950.

Netto-Durchgangsmaße min. (D x J)	Gesamtmaße des Schiebetürkastens (E x H)	Breite der Blechtasche (A)	Standardmaß des Holztürblatts (C x L)	Standardmaß des Glastürblatts (C x L)	Maße der Rohbauöffnung in Gipskartonwänden	Empfohlene Maße der Rohbauöffnung in Mauer systemen
600 x 1970	1321 x 2033	668	650 x 1962	650 x 1950	1321 x 2033	1361 x 2043
700 x 1970	1521 x 2033	768	750 x 1962	750 x 1950	1521 x 2033	1561 x 2043
800 x 1970	1721 x 2033	868	850 x 1962	850 x 1950	1721 x 2033	1761 x 2043
900 x 1970	1921 x 2033	968	950 x 1962	950 x 1950	1921 x 2033	1961 x 2043
1000 x 1970	2121 x 2033	1068	1050 x 1962	1050 x 1950	2121 x 2033	2161 x 2043
1100 x 1970	2321 x 2033	1168	1150 x 1962	1150 x 1950	2321 x 2033	2361 x 2043
1200 x 1970	2521 x 2033	1268	1250 x 1962	1250 x 1950	2521 x 2033	2561 x 2043

EMOTIVE II STANDARD 2100 mm

Netto-Durchgangshöhe nach Anbringung der Verkleidungen (J): 2100.

Gesamthöhe des Schiebetürkastens (H): 2163.

Standardhöhe des Holztürblatts (L): 2092.

Standardhöhe des Glastürblatts (L): 2080.

Netto-Durchgangsmaße min. (D x J)	Gesamtmaße des Schiebetürkastens (E x H)	Breite der Blechtasche (A)	Standardmaß des Holztürblatts (C x L)	Standardmaß des Glastürblatts (C x L)	Maße der Rohbauöffnung in Gipskartonwänden	Empfohlene Maße der Rohbauöffnung in Mauer systemen
600 x 2100	1321 x 2163	668	650 x 2092	650 x 2080	1321 x 2163	1361 x 2173
700 x 2100	1521 x 2163	768	750 x 2092	750 x 2080	1521 x 2163	1561 x 2173
800 x 2100	1721 x 2163	868	850 x 2092	850 x 2080	1721 x 2163	1761 x 2173
900 x 2100	1921 x 2163	968	950 x 2092	950 x 2080	1921 x 2163	1961 x 2173
1000 x 2100	2121 x 2163	1068	1050 x 2092	1050 x 2080	2121 x 2163	2161 x 2173
1100 x 2100	2321 x 2163	1168	1150 x 2092	1150 x 2080	2321 x 2163	2361 x 2173
1200 x 2100	2521 x 2163	1268	1250 x 2092	1250 x 2080	2521 x 2163	2561 x 2173

A – Breite der Blechtasche

B – Durchgangsbreite nach Einbau des Schiebetürkastens

C – Standardbreite des Türblatts

D – Netto-Durchgangsbreite nach Anbringung der Verkleidungen

E – Gesamtbreite des Schiebetürkastens

F – Maximale Türblattdicke

G – Außenmaß des Kastens

H – Gesamthöhe des Schiebetürkastens

I – Höhe Boden – Laufschiene (Einbaukontrolle auf fertigem Boden)

J – Netto-Durchgangshöhe nach Anbringung der Verkleidungen

K – Außenmaß des Schiebetürkastens

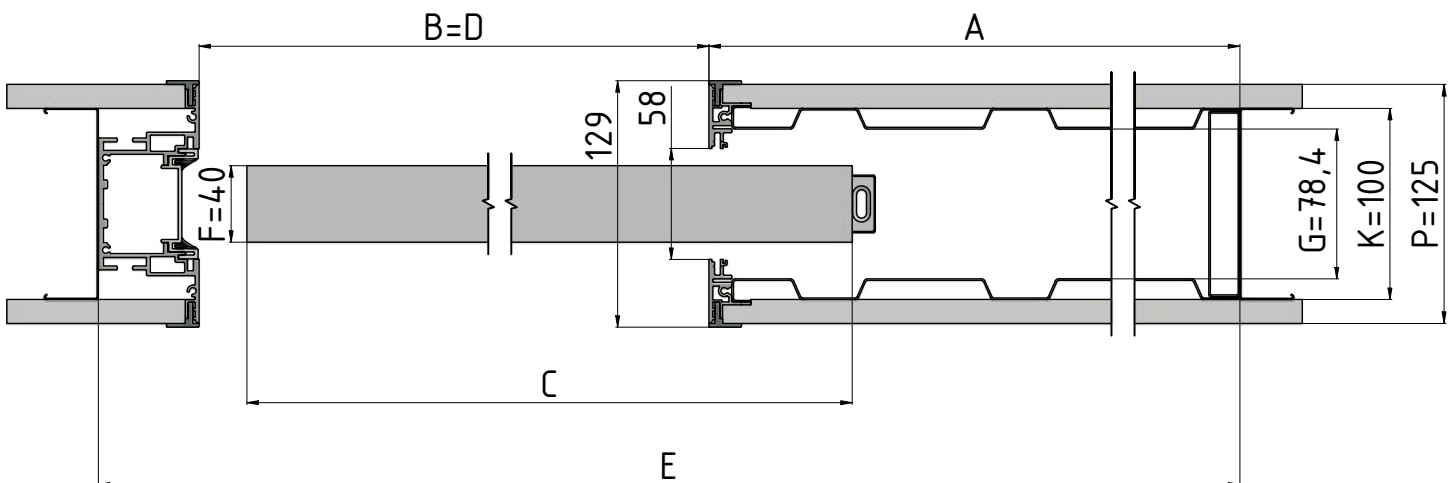
L – Standardhöhe des Türblatts

P – Minimale Dicke der fertigen Wand

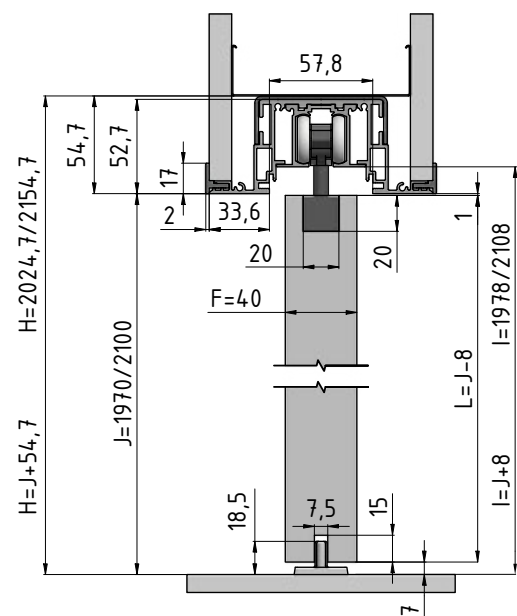
ERFORDERLICHE ANGABEN ZUR BESTELLUNG DES KASTENS EMOTIVE II STANDARD

- Netto-Durchgangsmaße: D x J
- Wandtyp: Gipskarton oder Mauer
- Türhersteller: JAP, SAPELI, andere Hersteller
- Mauerdicke: 125 oder 150 mm

- Die empfohlenen Maße der baulichen Brutto-Öffnung für Trockenbausysteme entsprechen den Schiebetürkastenmaßen E × H mit Möglichkeit der Bewegung des Rasters aus CW- oder UA-Profilen – Anschlag der Profile am Kasten.
- Äußere Dicke (K) des Schiebetürkastens EMOTIVE 100 mm = fertige Wand (P) 125 mm.
- Die Öffnung muss mit einem Sturzträger versehen sein – der Schiebetürkasten kann keine Last tragen.
- Die Netto-Durchgangshöhe beträgt standardmäßig 1970 mm, 1985 mm, 2100 mm bzw. 2115 mm.
- Sondermaße von 1975 mm bis 2700 mm.



Horizontalschnitt durch Kasten EMOTIVE II STANDARD mit 40 mm dickem Holztürblatt



Vertikalschnitt durch Kasten EMOTIVE II STANDARD mit 40 mm dickem Holztürblatt

Zubehör zu Schiebetürkästen des Typs EMOTIVE II STANDARD

Sämtliches Zubehör wird inklusive Verbindungsmaterial und Dichtung geliefert.

ZUBEHÖR GEGEN AUFPREIS

Montagepaket für Holztüren

1× Führungstift



1× Abdeckblende



2× Hülse Alu



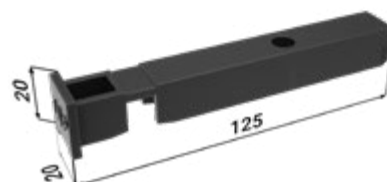
2× Anschlag



2× Rollwagen



2× Hülse Kunststoff



ZUBEHÖR GEGEN AUFPREIS

Montagepaket für Glastüren

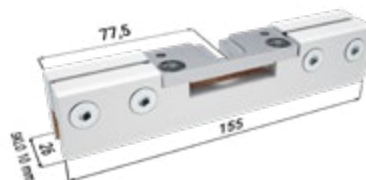
2× Begrenzungsprofil



1× Abdeckblende



2× Vetro 22



1× Führungstift mit Bürsten



2× Anschlag



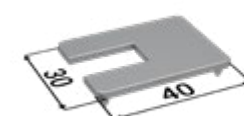
2× Rollwagen



2× Abdeckprofil Vetro 22



2× Abdeckung Vetro 22



ERFORDERLICHE ANGABEN ZUR BESTELLUNG EINES MONTAGEPAKETS FÜR EMOTIVE II STANDARD

- Netto-Durchgangsmaße des Schiebetürkastens

ZUBEHÖR GEGEN AUFPREIS

Softstopp für Holztüren (≤ 60 kg) + Aktivator

1× Softstopp

1× Aktivator



Softstopp für Glastüren (60–85 kg) + Aktivator

1× Softstopp

1× Aktivator



Softstopp für Glastüren (85–120 kg) + Aktivator

1× Softstopp

1× Aktivator



- Zur Dämpfung auf beiden Seiten sind zwei einseitige Softstopps erforderlich.

ERFORDERLICHE ANGABEN ZUR BESTELLUNG EINES MONTAGEPAKETS FÜR EMOTIVE II STANDARD

- Tür: Holztür oder Glastür
- Netto-Durchgangsmaße des Schiebetürkastens
- Gewicht des Türblatts

Schiebetürkasten EMOTIVE II STANDARD mit Holztürblatt



Schiebetürkasten EMOTIVE II STANDARD
mit Tür IDEALINE



Schiebetürkasten EMOTIVE II STANDARD
mit Tür IDEA



Schiebetürkasten EMOTIVE II STANDARD
mit Tür MASTER



Schiebetürkasten EMOTIVE II STANDARD
mit Ganzglas-Türblatt



Schiebetürkasten EMOTIVE II KOMFORT

Schiebetürkasten EMOTIVE II KOMFORT



Kombination aus zwei über eine Führungsschiene miteinander verbundenen Schiebetürkästen ohne Verkleidung. Jeder Kasten ist jeweils für eine einflügelige Tür vorgesehen und die beiden Türblätter werden gegeneinander verschoben und die Bewegung der beiden Türen kann synchronisiert werden. Der Synchronlauf ist beim Modell EMOTIVE II KOMFORT im Preis inbegriffen.

- Anstelle einer Zarge wird ein 17 mm breiter Aluminium-Zierrahmen verwendet
- Der Aluminiumrahmen rund um die Tür ist sowohl ein Design- als auch ein Schutzelement für den Türdurchgang
- Klare, moderne Linien von verkleidungslosen Schiebetürkästen
- Das Design des Kastens knüpft an die unsichtbaren Zargen der umfassenden Modellreihe EMOTIVE für Anschlagtüren an
- Sondermaße möglich bis zu einer Höhe von 2700 mm
- Verwendung für Gipskarton und Mauer
- Vorgesehen für Holztüren, Glastüren, MASTER, IDEA
- Zum Aufhängen des Türblatts muss gegen Aufpreis ein Montagepaket für Holz- oder Glastüren bestellt werden
- Das Maximalgewicht je Türblatt beträgt 120 kg
- Der gesamte Schiebetürkasten besteht aus hochwertigem verzinktem Blech und Aluminiumprofilen
- Passend für Fertigwanddicken von 125 bzw. 150 mm
- Bei gemauerten Wänden muss die bauliche Türöffnung mit einem Sturzträger versehen sein – der Schiebetürkasten kann keine Last tragen
- Sehr hochwertiger und leiser Rollmechanismus in spezieller Aluminiumschiene
- Abnehmbare obere Laufschiene
- Einstellbarer Anschlag vorn und hinten
- Softstopp für allmähliches Schließen der Tür als Zusatz erhältlich
- An der Tasche des Kastens kann ein Schalter angebracht werden
- 10 Jahre Garantie
- Gegen Aufpreis lackieren wir das Produkt nach den Farbstandards RAL, NCS und CREATIVE METALLIC



Maße für den Schiebetürkasten

EMOTIVE II KOMFORT

Alle Maße sind in mm angegeben.

Maximale Türblattdicke (F) für K 100: 40.

Durchgangsbreite nach Einbau des Kastens (B) = D.

EMOTIVE II KOMFORT 1970 mm

Netto-Durchgangshöhe nach Anbringung der Verkleidungen (J): 1970.

Gesamthöhe des Schiebetürkastens (H): 2033.

Standardhöhe des Holztürblatts (L): 1962.

Standardhöhe des Glastürblatts (L): 1950.

Netto-Durchgangsmaße min. (D × J)	Gesamtmaße des Schiebetürkastens (E × H)	Breite der Blechtasche (A)	Standardmaß des Holztürblatts (C × L)	Standardmaß des Glastürblatts (C × L)	Maße der Rohbauöffnung in Gipskartonwänden	Empfohlene Maße der Rohbauöffnung in Muersystemen
1250 × 1970	2586 × 2033	668 × 2	(650 × 2) × 1962	(650 × 2) × 1950	2586 × 2033	2626 × 2043
1450 × 1970	2986 × 2033	768 × 2	(750 × 2) × 1962	(750 × 2) × 1950	2986 × 2033	3026 × 2043
1650 × 1970	3386 × 2033	868 × 2	(850 × 2) × 1962	(850 × 2) × 1950	3386 × 2033	3426 × 2043
1850 × 1970	3786 × 2033	968 × 2	(950 × 2) × 1962	(950 × 2) × 1950	3786 × 2033	3826 × 2043
2050 × 1970	4186 × 2033	1068 × 2	(1050 × 2) × 1962	(1050 × 2) × 1950	4186 × 2033	4226 × 2043
2250 × 1970	4586 × 2033	1168 × 2	(1150 × 2) × 1962	(1150 × 2) × 1950	4586 × 2033	4626 × 2043
2450 × 1970	4986 × 2033	1268 × 2	(1250 × 2) × 1962	(1250 × 2) × 1950	4986 × 2033	5026 × 2043

EMOTIVE II KOMFORT 2100 mm

Netto-Durchgangshöhe nach Anbringung der Verkleidungen (J): 2100.

Gesamthöhe des Schiebetürkastens (H): 2163.

Standardhöhe des Holztürblatts (L): 2092.

Standardhöhe des Glastürblatts (L): 2080.

Netto-Durchgangsmaße min. (D × J)	Gesamtmaße des Schiebetürkastens (E × H)	Breite der Blechtasche (A)	Standardmaß des Holztürblatts (C × L)	Standardmaß des Glastürblatts (C × L)	Maße der Rohbauöffnung in Gipskartonwänden	Empfohlene Maße der Rohbauöffnung in Muersystemen
1250 × 2100	2586 × 2163	668 × 2	(650 × 2) × 2092	(650 × 2) × 2080	2586 × 2163	2626 × 2173
1450 × 2100	2986 × 2163	768 × 2	(750 × 2) × 2092	(750 × 2) × 2080	2986 × 2163	3026 × 2173
1650 × 2100	3386 × 2163	868 × 2	(850 × 2) × 2092	(850 × 2) × 2080	3386 × 2163	3426 × 2173
1850 × 2100	3786 × 2163	968 × 2	(950 × 2) × 2092	(950 × 2) × 2080	3786 × 2163	3826 × 2173
2050 × 2100	4186 × 2163	1068 × 2	(1050 × 2) × 2092	(1050 × 2) × 2080	4186 × 2163	4226 × 2173
2250 × 2100	4586 × 2163	1168 × 2	(1150 × 2) × 2092	(1150 × 2) × 2080	4586 × 2163	4626 × 2173
2450 × 2100	4986 × 2163	1268 × 2	(1250 × 2) × 2092	(1250 × 2) × 2080	4986 × 2163	5026 × 2173

A – Breite der Blechtasche

B – Durchgangsbreite nach Einbau des Schiebetürkastens

C – Standardbreite des Türblatts

D – Netto-Durchgangsbreite nach Anbringung der Verkleidungen

E – Gesamtbreite des Schiebetürkastens

F – Maximale Türblattdicke

G – Außenmaß des Kastens

H – Gesamthöhe des Schiebetürkastens

I – Höhe Boden – Laufschiene (Einbaukontrolle auf fertigem Boden)

J – Netto-Durchgangshöhe nach Anbringung der Verkleidungen

K – Außenmaß des Schiebetürkastens

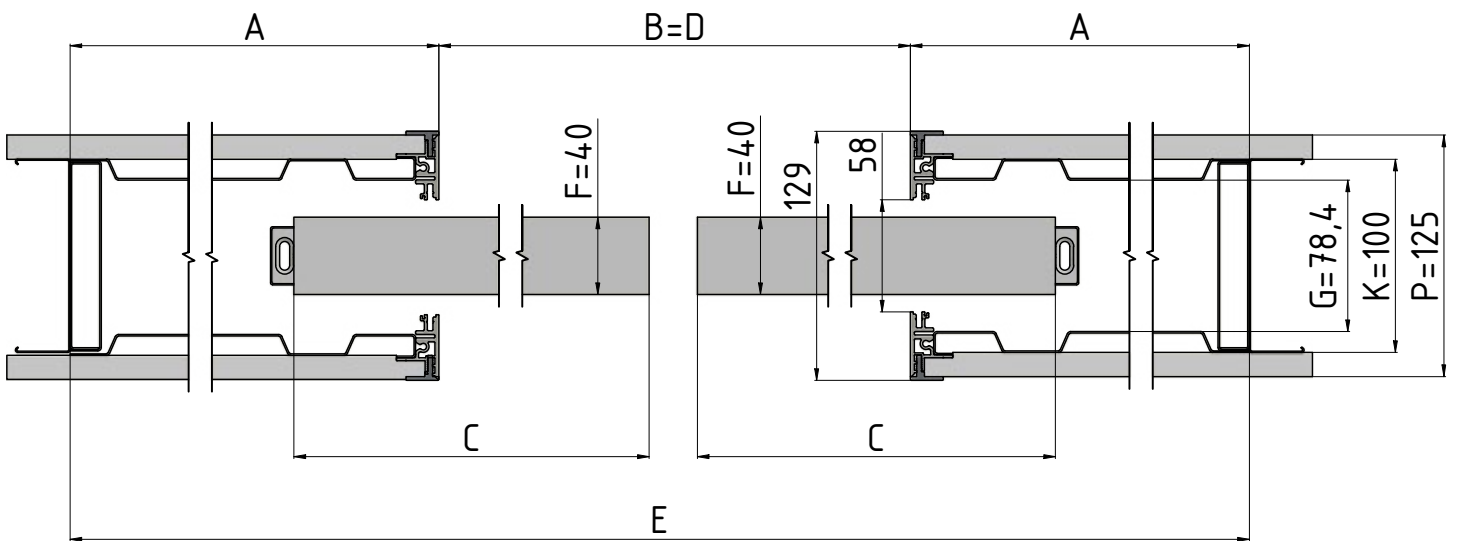
L – Standardhöhe des Türblatts

P – Minimale Dicke der fertigen Wand

ERFORDERLICHE ANGABEN ZUR BESTELLUNG DES KASTENS EMOTIVE II KOMFORT

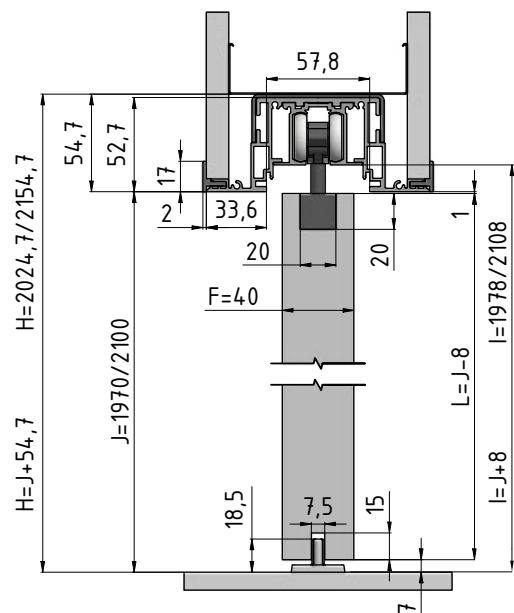
- Netto-Durchgangsmaße: D × J
- Wandtyp: Gipskarton oder Mauer
- Türhersteller: JAP, SAPELI, andere Hersteller
- Mauerdicke: 125 oder 150 mm

- Äußere Dicke (K) des Schiebetürkastens EMOTIVE II 100 mm
= fertige Wand (P) 125 mm.
- Die Öffnung muss mit einem Sturzträger versehen sein – der Schiebetürkasten kann keine Last tragen.
- Die Netto-Durchgangshöhe beträgt standardmäßig 1970 mm, 1985 mm, 2100 mm bzw. 2115 mm.
- Sondermaße von 1975 mm bis 2700 mm.



Horizontalschnitt durch Kasten
EMOTIVE II KOMFORT 40 mm dickem
Holztürblatt

Vertikalschnitt durch Kasten EMOTIVE
II KOMFORT mit 40 mm dickem
Holztürblatt



Zubehör zu Schiebetürkästen des Typs EMOTIVE II KOMFORT

Sämtliches Zubehör wird inklusive Verbindungsmaterial und Dichtung geliefert.

KOSTENLOSES ZUBEHÖR

Synchronlauf-Paket

Ganzglas-Türblatt ohne Synchronlauf für Doppelflügel.



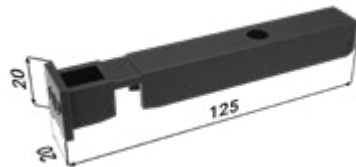
ZUBEHÖR GEGEN AUFPREIS

Montagepaket für Holztüren

2x Führungsstift



4x Hülse Kunststoff



4x Hülse Alu



4x Anschlag



4x Rollwagen



ZUBEHÖR GEGEN AUFPREIS

Montagepaket für Glastüren

4× Begrenzungsprofil



4× Anschlag



2× Führungsstift mit Bürsten



4× Rollwagen



4× Vetro 22



4× Abdeckprofil Vetro 22



4× Abdeckung Vetro 22



ERFORDERLICHE ANGABEN ZUR BESTELLUNG EINES MONTAGEPAKETS FÜR EMOTIVE II KOMFORT

- Netto-Durchgangsmaße des Schiebetürkastens

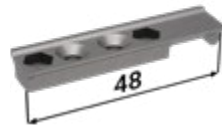
ZUBEHÖR GEGEN AUFPREIS

Softstopp für Holztüren (≤ 60 kg) + Aktivator

2× Softstopp



2× Aktivator



Softstopp für Glastüren (60–85 kg) + Aktivator

2× Softstopp



2× Aktivator



Softstopp für Glastüren (85–120 kg) + Aktivator

2× Softstopp



2× Aktivator



- Zur Dämpfung auf beiden Seiten sind zwei einseitige Softstopps erforderlich.

ERFORDERLICHE ANGABEN ZUR BESTELLUNG EINES SOFTSTOPPS FÜR EMOTIVE II KOMFORT

- Tür: Holztür oder Glastür
- Netto-Durchgangsmaße des Schiebetürkastens
- Gewicht des Türblatts

Schiebetürkästen

LATENTE STANDARD / KOMFORT

Schiebetürkästen LATENTE STANDARD



LATENTE STANDARD

Mauer



Gipskarton



Verankerungsbleche



Detail der Putzleiste an der Mündung des Kastens



Meterriss



Detail des Ständer-Oberteils



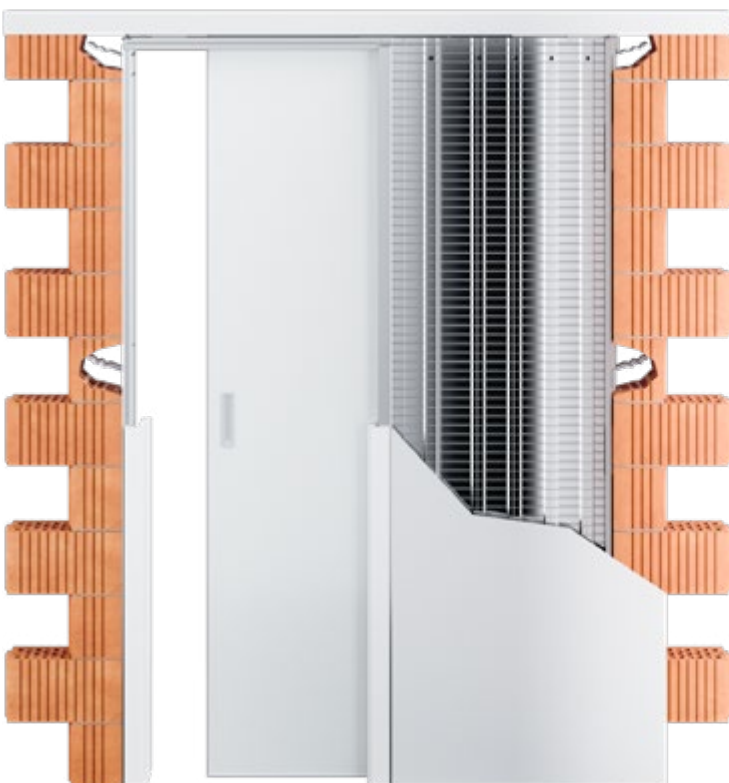
Schiebetürkasten LATENTE STANDARD

Schiebetürkasten LATENTE STANDARD



Geschweißter Schiebetürkasten für einflügelige Schiebetüren mit möglicher Montage einer Verkleidungszarge, wobei die Zarge in einer Ebene mit der Wandfläche liegt.

- Passend für Verkleidungszargen mit einer Dicke von 15 mm
- Das Design des Kastens knüpft an die Gegenzarge LATENTE für Anschlagtüren an
- Fertigung von Sondermaßen bis zu einer Höhe von 2700 mm möglich
- Verwendung für Gipskarton und Mauer
- Kompatibilität mit allen Türherstellern
- Vorgesehen für Holztüren, Glastüren, MASTER
- Zum Aufhängen des Türblatts muss gegen Aufpreis ein Montagepaket für Holz- oder Glastüren bestellt werden
- Das Maximalgewicht je Türblatt beträgt 120 kg
- Der gesamte Schiebetürkasten besteht aus hochwertigem verzinktem Blech und Aluminiumprofilen
- Passend für Fertigwanddicken von 125 bzw. 150 mm
- Bei gemauerten Wänden muss die bauliche Türöffnung mit einem Sturzträger versehen sein – der Schiebetürkasten kann keine Last tragen
- Sehr hochwertiger und leiser Rollmechanismus in spezieller Aluminiumschiene
- Abnehmbare obere Laufschiene
- Einstellbarer Anschlag vorn und hinten
- Softstopp optional erhältlich
- An der Tasche des Kastens kann ein Schalter angebracht werden
- 10 Jahre Garantie



Maße für den Schiebetürkasten

LATENTE STANDARD

Alle Maße sind in mm angegeben.

Maximale Türblattdicke (F) für K 100: 68.

FÜR VERKLEIDUNGEN

50 mm + 12 mm Falz + 3 mm Schattennutbreite.

LATENTE STANDARD 1970 mm

Netto-Durchgangshöhe nach Anbringung der Verkleidungen (J): 1970.

Gesamthöhe des Schiebetürkastens (H): 2053.

Standardhöhe des Holztürblatts (L): 1985.

Netto-Durchgangsmaße nach Anbringung der Verkleidungen min. (D x J)	Gesamtmaße des Schiebetürkastens (E x H)	Breite der Blechtasche (A)	Durchgangsbreite nach Einbau des Kastens (B)	Netto-Durchgangsmaße nach Anbringen von Verkleidungen min. (C x L)	Maße der Rohbauöffnung in Gipskartonwänden	Empfohlene Maße der Rohbauöffnung in Mauersystemen
600 x 1970	1392 x 2053	690	680	650 x 1985	1392 x 2053	1432 x 2073
700 x 1970	1592 x 2053	790	780	750 x 1985	1592 x 2053	1632 x 2073
800 x 1970	1792 x 2053	890	880	850 x 1985	1792 x 2053	1832 x 2073
900 x 1970	1992 x 2053	990	980	950 x 1985	1992 x 2053	2032 x 2073
1000 x 1970	2192 x 2053	1090	1080	1050 x 1985	2192 x 2053	2232 x 2073
1100 x 1970	2392 x 2053	1190	1180	1150 x 1985	2392 x 2053	2432 x 2073
1200 x 1970	2592 x 2053	1290	1280	1250 x 1985	2592 x 2053	2632 x 2073

LATENTE STANDARD 2100 mm

Netto-Durchgangshöhe nach Anbringung der Verkleidungen (J): 2100.

Gesamthöhe des Schiebetürkastens (H): 2183.

Standardhöhe des Holztürblatts (L): 2115.

Netto-Durchgangsmaße nach Anbringung der Verkleidungen min. (D x J)	Gesamtmaße des Schiebetürkastens (E x H)	Breite der Blechtasche (A)	Durchgangsbreite nach Einbau des Kastens (B)	Netto-Durchgangsmaße nach Anbringen von Verkleidungen min. (C x L)	Maße der Rohbauöffnung in Gipskartonwänden	Empfohlene Maße der Rohbauöffnung in Mauersystemen
600 x 2100	1392 x 2183	690	680	650 x 2115	1392 x 2183	1432 x 2203
700 x 2100	1592 x 2183	790	780	750 x 2115	1592 x 2183	1632 x 2203
800 x 2100	1792 x 2183	890	880	850 x 2115	1792 x 2183	1832 x 2203
900 x 2100	1992 x 2183	990	980	950 x 2115	1992 x 2183	2032 x 2203
1000 x 2100	2192 x 2183	1090	1080	1050 x 2115	2192 x 2183	2232 x 2203
1100 x 2100	2392 x 2183	1190	1180	1150 x 2115	2392 x 2183	2432 x 2203
1200 x 2100	2592 x 2183	1290	1280	1250 x 2115	2592 x 2183	2632 x 2203

A – Breite der Blechtasche

B – Durchgangsbreite nach Einbau des Schiebetürkastens

C – Standardbreite des Türblatts

D – Netto-Durchgangsbreite nach Anbringung der Verkleidungen

E – Gesamtbreite des Schiebetürkastens

F – Maximale Türblattdicke

G – Außenmaß des Kastens

H – Gesamthöhe des Schiebetürkastens

I – Höhe Boden – Laufschiene (Einbaukontrolle auf fertigem Boden)

J – Netto-Durchgangshöhe nach Anbringung der Verkleidungen

K – Außenmaß des Schiebetürkastens

L – Standardhöhe des Türblatts

P – Minimale Dicke der fertigen Wand

FÜR VERKLEIDUNGEN

65 mm + 0 mm Falzbreite + 1 mm Schattennutbreite.

LATENTE STANDARD 1970 mm

Netto-Durchgangshöhe nach Anbringung der Verkleidungen (J): 1970.

Gesamthöhe des Schiebetürkastens (H): 2054.

Standardhöhe des Holztürblatts (L): 1985.

Netto-Durchgangsmaße nach Anbringung der Verkleidungen min. (D x J)	Gesamtmaße des Schiebetürkastens (E x H)	Breite der Blechtasche (A)	Durchgangsbreite nach Einbau des Kastens (B)	Netto-Durchgangsmaße nach Anbringen von Verkleidungen min. (C x L)	Maße der Rohbauöffnung in Gipskartonwänden	Empfohlene Maße der Rohbauöffnung in Mauersystemen
600 x 1970	1388 x 2054	690	676	650 x 1985	1388 x 2054	1428 x 2074
700 x 1970	1588 x 2054	790	776	750 x 1985	1588 x 2054	1628 x 2074
800 x 1970	1788 x 2054	890	876	850 x 1985	1788 x 2054	1828 x 2074
900 x 1970	1988 x 2054	990	976	950 x 1985	1988 x 2054	2028 x 2074
1000 x 1970	2188 x 2054	1090	1076	1050 x 1985	2188 x 2054	2228 x 2074
1100 x 1970	2388 x 2054	1190	1176	1150 x 1985	2388 x 2054	2428 x 2074
1200 x 1970	2588 x 2054	1290	1276	1250 x 1985	2588 x 2054	2628 x 2074

LATENTE STANDARD 2100 mm

Netto-Durchgangshöhe nach Anbringung der Verkleidungen (J): 2100.

Gesamthöhe des Schiebetürkastens (H): 2184.

Standardhöhe des Holztürblatts (L): 2115.

Netto-Durchgangsmaße nach Anbringung der Verkleidungen min. (D x J)	Gesamtmaße des Schiebetürkastens (E x H)	Breite der Blechtasche (A)	Durchgangsbreite nach Einbau des Kastens (B)	Netto-Durchgangsmaße nach Anbringen von Verkleidungen min. (C x L)	Maße der Rohbauöffnung in Gipskartonwänden	Empfohlene Maße der Rohbauöffnung in Mauersystemen
600 x 2100	1388 x 2184	690	676	650 x 2115	1388 x 2184	1428 x 2204
700 x 2100	1588 x 2184	790	776	750 x 2115	1588 x 2184	1628 x 2204
800 x 2100	1788 x 2184	890	876	850 x 2115	1788 x 2184	1828 x 2204
900 x 2100	1988 x 2184	990	976	950 x 2115	1988 x 2184	2028 x 2204
1000 x 2100	2188 x 2184	1090	1076	1050 x 2115	2188 x 2184	2228 x 2204
1100 x 2100	2388 x 2184	1190	1176	1150 x 2115	2388 x 2184	2428 x 2204
1200 x 2100	2588 x 2184	1290	1276	1250 x 2115	2588 x 2184	2628 x 2204

Schiebetürkasten

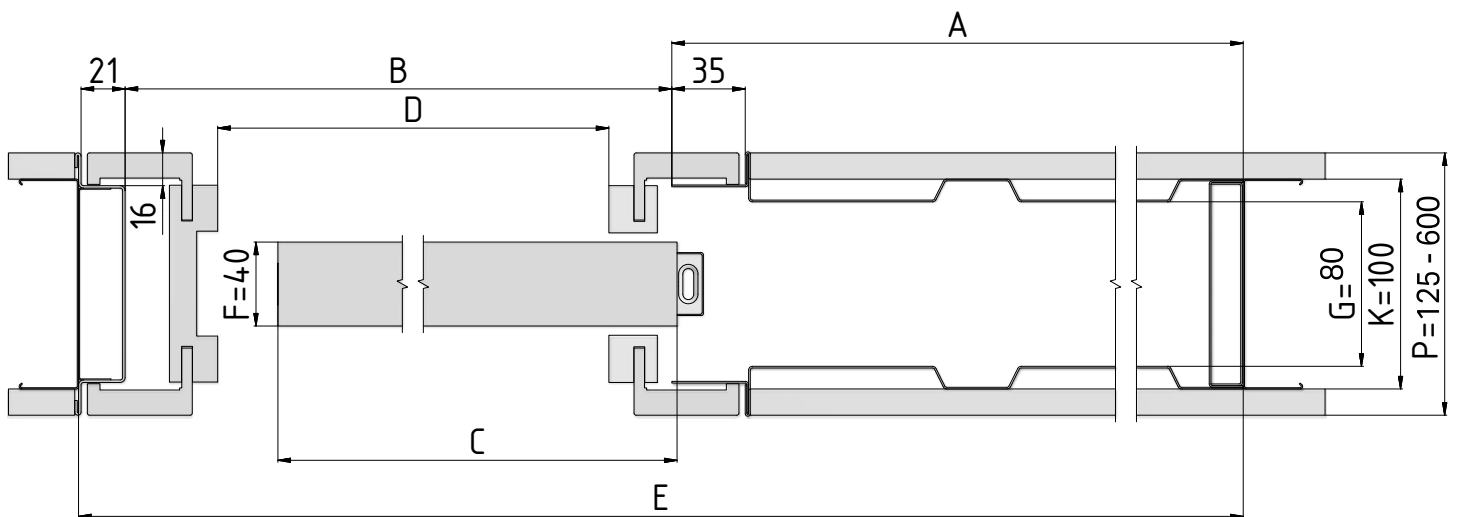
LATENTE STANDARD

ERFORDERLICHE ANGABEN ZUR BESTELLUNG DES KASTENS LATENTE STANDARD

- Netto-Durchgangsmaße: D × J
- Wandtyp: Gipskarton oder Mauer
- Dicke der fertigen Wand
- Verkleidungstyp: 50 + 12 + 3 mm oder 65 + 0 + 1 mm
(Verkleidungsbreite + Falzbreite + Schattennutbreite)

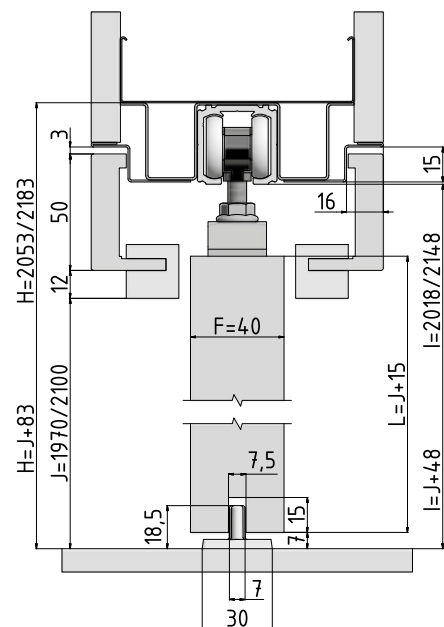


- Äußere Dicke (K) des Schiebetürkastens LATENTE STANDARD 100 mm = fertige Wand (P) 125 mm.
- Die Öffnung muss mit einem Sturzträger versehen sein – der Schiebetürkasten kann keine Last tragen.
- Die Netto-Durchgangshöhe beträgt standardmäßig 1970 mm, 1985 mm, 2100 mm bzw. 2115 mm.
- Sondermaße von 1975 mm bis 2700 mm.



Horizontalschnitt durch Kasten
LATENTE STANDARD mit 40 mm dickem
Holztürblatt

Vertikalschnitt durch Kasten LATENTE
STANDARD mit 40 mm dickem
Holztürblatt



Zubehör für Schiebetürkästen LATENTE STANDARD

Sämtliches Zubehör wird inklusive Verbindungsmaterial geliefert.

BESTANDTEIL DES PAKETS

Rollmechanismus-Satz

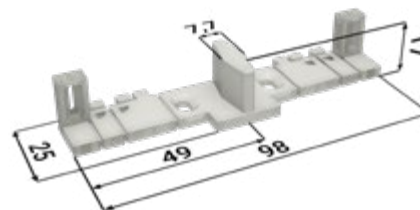
1× Laufschienezubehör



2× Türträger



1× Führungsstift



2× Anschlag



2× Rollwagen



ZUBEHÖR GEGEN AUFPREIS

Softstopp für Holztüren (≤ 60 kg) + Aktivator

1× Softstopp

1× Aktivator



Softstopp für Glastüren (60–85 kg) + Aktivator

1× Softstopp

1× Aktivator



Softstopp für Glastüren (85–120 kg) + Aktivator

1× Softstopp

1× Aktivator



- Zur Dämpfung auf beiden Seiten sind zwei einseitige Softstopps erforderlich.

ERFORDERLICHE ANGABEN ZUR BESTELLUNG EINES MONTAGEPAKETS FÜR LATENTE STANDARD

- Netto-Durchgangsmaße des Schiebetürkastens
- Gewicht des Türblatts

Schiebetürkasten LATENTE KOMFORT

Schiebetürkasten LATENTE KOMFORT



Dieses Modell ist eine Kombination aus zwei über eine Führungsschiene miteinander verbundenen geschweißten Schiebetürkästen. Ein Kasten ist jeweils für eines der beiden Türblätter vorgesehen, die gegeneinander geschoben werden.

- Das Design des Kastens knüpft an die Gegenzarge LATENTE für Anschlagtüren an
- Die Bewegung der Türblätter ist synchronisiert – der Synchronlauf ist beim Typ LATENTE KOMFORT im Preis inbegriffen
- Der Schiebetürkasten LATENTE KOMFORT ermöglicht die Anbringung einer Verkleidungszarge in einer Ebene mit der angrenzenden Wand
- Passend für Verkleidungszargen mit einer Dicke von 15 mm. Die Zarge liegt in einer Ebene mit der Wandfläche
- Fertigung von Sondermaßen bis zu einer Höhe von 2700 mm möglich
- Verwendung für Gipskarton und Mauer
- Bei gemauerten Wänden muss die bauliche Türöffnung mit einem Sturzträger versehen sein – der Schiebetürkasten kann keine Last tragen
- Vorgesehen für Holztüren, Glastüren, MASTER, IDEA
- Kompatibilität mit allen Türherstellern
- Das Maximalgewicht je Türblatt beträgt 120 kg
- Sehr leiser Rollmechanismus in spezieller Aluminiumschiene
- Abnehmbare obere Laufschiene
- Einstellbarer Anschlag vorn und hinten
- Softstopp für allmähliches Schließen der Tür als Zusatz erhältlich
- An der Tasche des Kastens kann ein Schalter angebracht werden
- Der gesamte Schiebetürkasten besteht aus hochwertigem verzinktem Blech
- 10 Jahre Garantie



Maße für den Schiebetürkasten

LATENTE KOMFORT

Alle Maße sind in mm angegeben.

Maximale Türblattdicke (F) für K 100: 68.

FÜR VERKLEIDUNGEN

50 mm + 12 mm Falz + 3 mm Schattennutbreite.

LATENTE KOMFORT 1970 mm

Netto-Durchgangshöhe nach Anbringung der Verkleidungen (J): 1970.

Gesamthöhe des Schiebetürkastens (H): 2053.

Standardhöhe des Holztürblatts (L): 1985.

Netto-Durchgangsmaße nach Anbringung der Verkleidungen min. (D × J)	Gesamtmaße des Schiebetürkastens (E × H)	Breite der Blechtasche (A)	Durchgangsbreite nach Einbau des Kastens (B)	Netto-Durchgangsmaße nach Anbringung der Verkleidungen min. (C × L)	Maße der Rohbauöffnung in Gipskartonwänden	Empfohlene Maße der Rohbauöffnung in Muersystemen
1250 × 1970	2696 × 2053	690	1316	(650 × 2) × 1985	2696 × 2053	2736 × 2073
1450 × 1970	3096 × 2053	790	1516	(750 × 2) × 1985	3096 × 2053	3136 × 2073
1650 × 1970	3496 × 2053	890	1716	(850 × 2) × 1985	3496 × 2053	3536 × 2073
1850 × 1970	3896 × 2053	990	1916	(950 × 2) × 1985	3896 × 2053	3936 × 2073
2050 × 1970	4296 × 2053	1090	2116	(1050 × 2) × 1985	4296 × 2053	4336 × 2073
2250 × 1970	4696 × 2053	1190	2316	(1150 × 2) × 1985	4696 × 2053	4736 × 2073
2450 × 1970	5096 × 2053	1290	2516	(1250 × 2) × 1985	5096 × 2053	5136 × 2073

LATENTE KOMFORT 2100 mm

Netto-Durchgangshöhe nach Anbringung der Verkleidungen (J): 2100.

Gesamthöhe des Schiebetürkastens (H): 2183.

Standardhöhe des Holztürblatts (L): 2115.

Netto-Durchgangsmaße nach Anbringung der Verkleidungen min. (D × J)	Gesamtmaße des Schiebetürkastens (E × H)	Breite der Blechtasche (A)	Durchgangsbreite nach Einbau des Kastens (B)	Netto-Durchgangsmaße nach Anbringung der Verkleidungen min. (C × L)	Maße der Rohbauöffnung in Gipskartonwänden	Empfohlene Maße der Rohbauöffnung in Muersystemen
1250 × 2100	2696 × 2183	690	1316	(650 × 2) × 2115	2696 × 2183	2736 × 2073
1450 × 2100	3096 × 2183	790	1516	(750 × 2) × 2115	3096 × 2183	3136 × 2073
1650 × 2100	3496 × 2183	890	1716	(850 × 2) × 2115	3496 × 2183	3536 × 2073
1850 × 2100	3896 × 2183	990	1916	(950 × 2) × 2115	3896 × 2183	3936 × 2073
2050 × 2100	4296 × 2183	1090	2116	(1050 × 2) × 2115	4296 × 2183	4336 × 2073
2250 × 2100	4696 × 2183	1190	2316	(1150 × 2) × 2115	4696 × 2183	4736 × 2073
2450 × 2100	5096 × 2183	1290	2516	(1250 × 2) × 2115	5096 × 2183	5136 × 2073

A – Breite der Blechtasche

B – Durchgangsbreite nach Einbau des Schiebetürkastens

C – Standardbreite des Türblatts

D – Netto-Durchgangsbreite nach Anbringung der Verkleidungen

E – Gesamtbreite des Schiebetürkastens

F – Maximale Türblattdicke

G – Außenmaß des Kastens

H – Gesamthöhe des Schiebetürkastens

I – Höhe Boden – Laufschiene (Einbaukontrolle auf fertigem Boden)

J – Netto-Durchgangshöhe nach Anbringung der Verkleidungen

K – Außenmaß des Schiebetürkastens

L – Standardhöhe des Türblatts

P – Minimale Dicke der fertigen Wand

FÜR VERKLEIDUNGEN

65 mm + 0 mm Falzbreite + 1 mm Schattennutbreite.

LATENTE KOMFORT 1970 mm

Netto-Durchgangshöhe nach Anbringung der Verkleidungen (J): 1970.

Gesamthöhe des Schiebetürkastens (H): 2054.

Standardhöhe des Holztürblatts (L): 1985.

Netto-Durchgangsmaße nach Anbringung der Verkleidungen min. (D x J)	Gesamtmaße des Schiebetürkastens (E x H)	Breite der Blechtasche (A)	Durchgangsbreite nach Einbau des Kastens (B)	Netto-Durchgangsmaße nach Anbringung der Verkleidungen min. (C x L)	Maße der Rohbauöffnung in Gipskartonwänden	Empfohlene Maße der Rohbauöffnung in Mauersystemen
1250 x 1970	2692 x 2054	690	1312	(650 x 2) x 1985	2692 x 2054	2732 x 2074
1450 x 1970	3092 x 2054	790	1512	(750 x 2) x 1985	3092 x 2054	3132 x 2074
1650 x 1970	3492 x 2054	890	1712	(850 x 2) x 1985	3492 x 2054	3532 x 2074
1850 x 1970	3892 x 2054	990	1912	(950 x 2) x 1985	3892 x 2054	3932 x 2074
2050 x 1970	4292 x 2054	1090	2112	(1050 x 2) x 1985	4292 x 2054	4332 x 2074
2250 x 1970	4692 x 2054	1190	2312	(1150 x 2) x 1985	4692 x 2054	4732 x 2074
2450 x 1970	5092 x 2054	1290	2512	(1250 x 2) x 1985	5092 x 2054	5132 x 2074

LATENTE KOMFORT 2100 mm

Netto-Durchgangshöhe nach Anbringung der Verkleidungen (J): 2100.

Gesamthöhe des Schiebetürkastens (H): 2184.

Standardhöhe des Holztürblatts (L): 2115.

Netto-Durchgangsmaße nach Anbringung der Verkleidungen min. (D x J)	Gesamtmaße des Schiebetürkastens (E x H)	Breite der Blechtasche (A)	Durchgangsbreite nach Einbau des Kastens (B)	Netto-Durchgangsmaße nach Anbringung der Verkleidungen min. (C x L)	Maße der Rohbauöffnung in Gipskartonwänden	Empfohlene Maße der Rohbauöffnung in Mauersystemen
1250 x 2100	2692 x 2184	690	1312	(650 x 2) x 2115	2692 x 2184	2732 x 2204
1450 x 2100	3092 x 2184	790	1512	(750 x 2) x 2115	3092 x 2184	3132 x 2204
1650 x 2100	3492 x 2184	890	1712	(850 x 2) x 2115	3492 x 2184	3532 x 2204
1850 x 2100	3892 x 2184	990	1912	(950 x 2) x 2115	3892 x 2184	3932 x 2204
2050 x 2100	4292 x 2184	1090	2112	(1050 x 2) x 2115	4292 x 2184	4332 x 2204
2250 x 2100	4692 x 2184	1190	2312	(1150 x 2) x 2115	4692 x 2184	4732 x 2204
2450 x 2100	5092 x 2184	1290	2512	(1250 x 2) x 2115	5092 x 2184	5132 x 2204

Schiebetürkasten

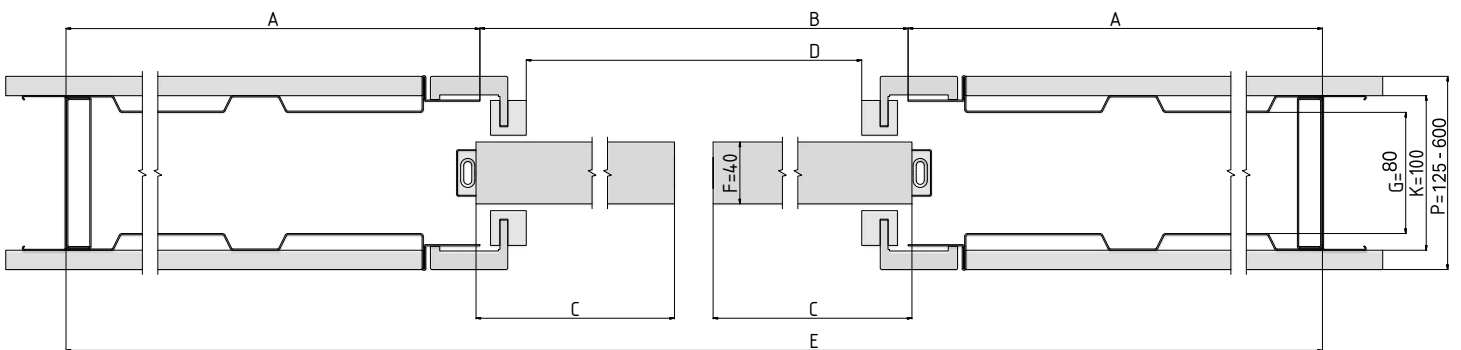
LATENTE KOMFORT

ERFORDERLICHE ANGABEN ZUR BESTELLUNG DES KASTENS LATENTE KOMFORT

- Netto-Durchgangsmaße: D × J
- Wandtyp: Gipskarton oder Mauer
- Dicke der fertigen Wand
- Verkleidungstyp: 50 + 12 + 3 mm oder 65 + 0 + 1 mm (Verkleidungsbreite + Falzbreite + Schattennutbreite)

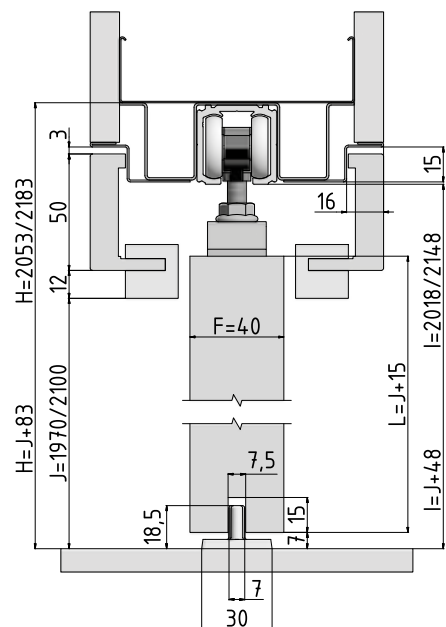


- Äußere Dicke (K) des Schiebetürkastens LATENTE KOMFORT 100 mm = fertige Wand (P) 125 mm.
- Die Öffnung muss mit einem Sturzträger versehen sein – der Schiebetürkasten kann keine Last tragen.
- Die Netto-Durchgangshöhe beträgt standardmäßig 1970 mm, 1985 mm, 2100 mm bzw. 2115 mm.



Horizontalschnitt durch Kasten
LATENTE KOMFORT mit 40 mm dickem
Holztürblatt

Vertikalschnitt durch Kasten LATENTE
KOMFORT mit 40 mm dickem
Holztürblatt



Zubehör zu Schiebetürkästen des Typs LATENTE KOMFORT

Sämtliches Zubehör wird inklusive Verbindungsmaterial geliefert.

BESTANDTEIL DES PAKETS

Rollmechanismus-Satz

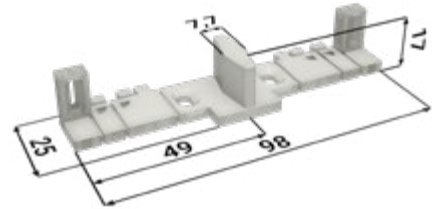
1× Laufschienezubehör



2× Türträger



1× Führungsstift



2× Anschlag

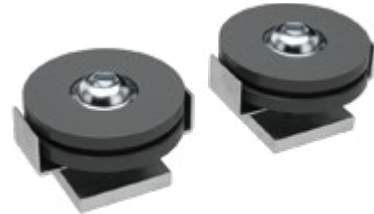


2× Rollwagen



KOSTENLOSES ZUBEHÖR

Synchronlauf-Paket



ZUBEHÖR GEGEN AUFPREIS

Softstopp für Holztüren (≤ 60 kg) + Aktivator

2× Softstopp

2× Aktivator



Softstopp für Glastüren (60–85 kg) + Aktivator

2× Softstopp

2× Aktivator



Softstopp für Glastüren (85–120 kg) + Aktivator

2× Softstopp

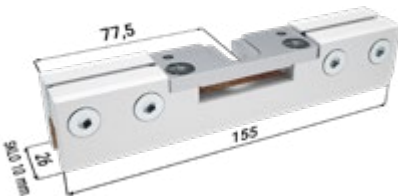
2× Aktivator



- Zur Dämpfung auf beiden Seiten sind zwei einseitige Softstopps erforderlich.

Befestigungssatz für Glastürblatt Vetro 22 mit Türblattführung

4× Vetro



ERFORDERLICHE ANGABEN ZUR BESTELLUNG EINES SOFTSTOPPS FÜR LATENTE KOMFORT

- Netto-Durchgangsmaße des Schiebetürkastens
- Gewicht des Türblatts

FÜR SCHIEBETÜREN ANGEBOTENE BESCHLÄGE

Erhältlich in den angebotenen Varianten:

OSC – Chrom matt

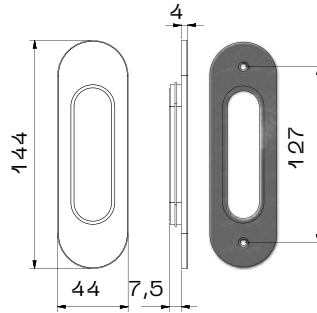
OC – Chrom glänzend

LV – Messing glänzend



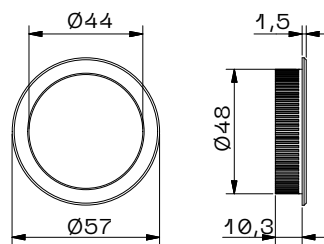
521 – OVALE GRIFFMULDE

Ovale Griffmulde, ohne Löcher, mit verdeckten Schrauben.



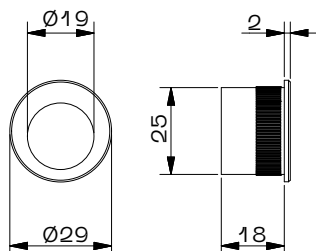
524 – RUNDE GRIFFMULDE, BREIT

Runde Griffmulde, ohne Löcher, mit breiter Mitte.



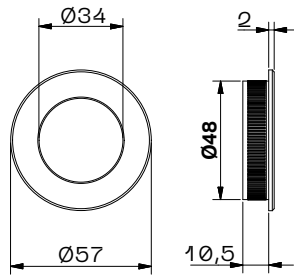
525 – FRONTGRIFF

Frontgriff.



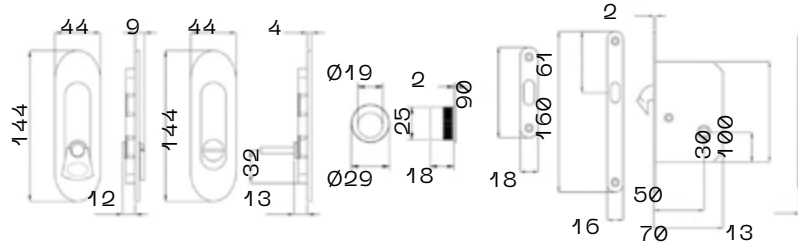
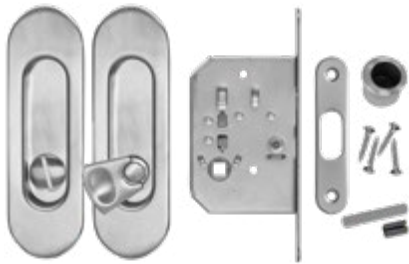
529 – RUNDE GRIFFMULDE, SCHMAL

Runde Griffmulde, ohne Löcher, mit schmaler Mitte.



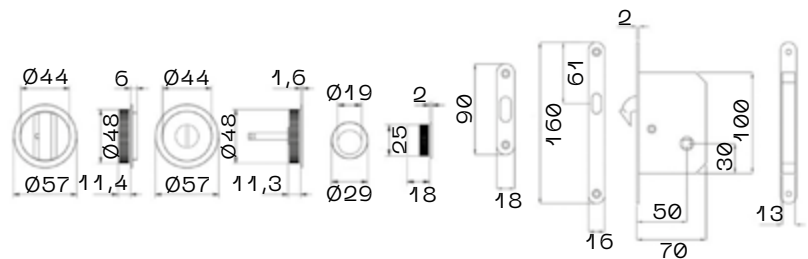
CD Ø48 – WC-SCHLOSS, OVAL

Satz mit WC-Schloss oval – abschließbar von einer Seite – WC, Bad.



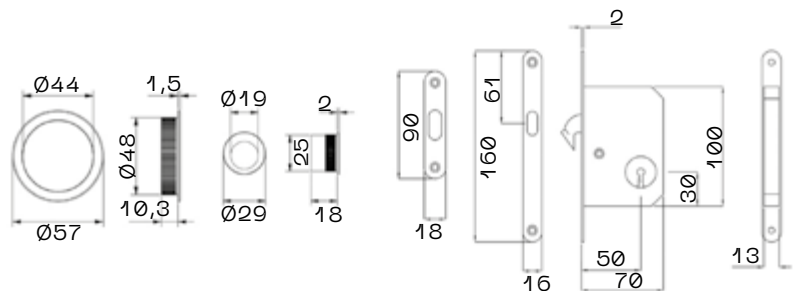
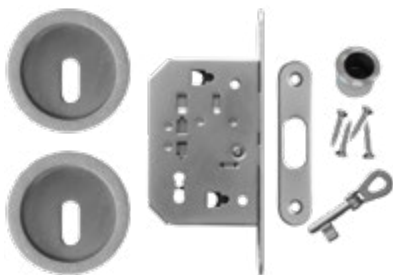
CD Ø50 – WC-SCHLOSS, RUND

Satz mit WC-Schloss rund – abschließbar von einer Seite. Für Räume, die von einer Seite abschließbar sein sollen – WC, Bad.



CD Ø63 – RUNDE GRIFFMULDE + GELENKSchlüssel

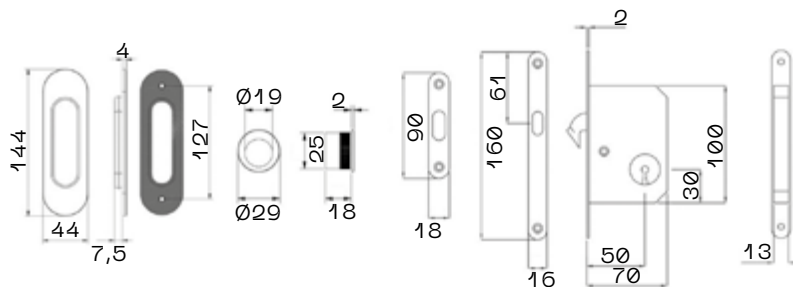
Satz mit Gelenkschlüssel – beidseitig abschließbar. Für Räume, die von beiden Seiten abschließbar sein sollen – Schlafzimmer.



FÜR SCHIEBETÜREN ANGEBOTENE BESCHLÄGE

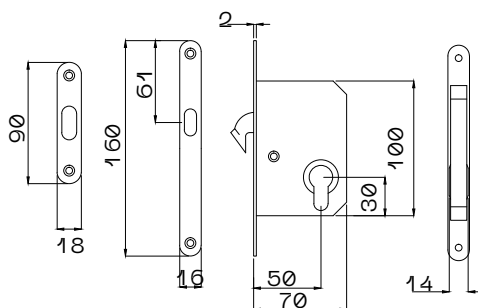
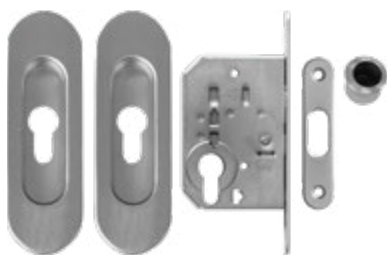
CD 067 – OVAL + GELENKSCHLÜSSEL

Satz mit ovaler Griffmulde und Gelenkschlüssel – beidseitig abschließbar. Für Räume, die von beiden Seiten abschließbar sein sollen – Schlafzimmer.



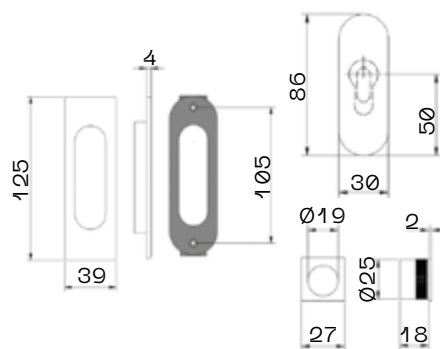
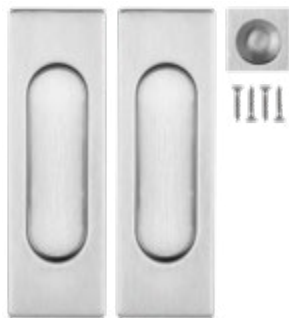
CD 1150 – FAB-SCHLOSS, OVAL

Satz mit ovaler Griffmulde und FAB-Schloss – beidseitig abschließbar. Lieferung ohne Zylindereinsatz und Schlüssel.



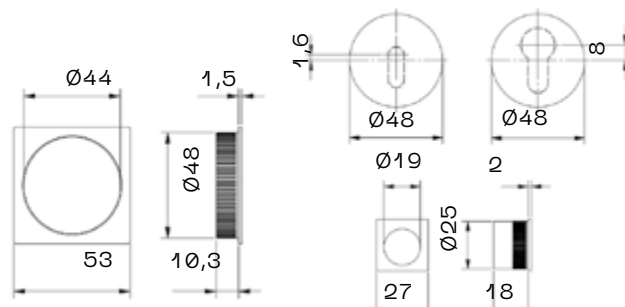
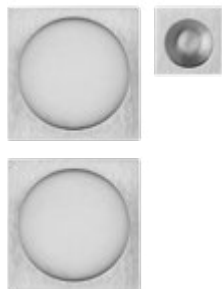
CD 938 – GRIFFMULDE, ECKIG

Eckige Griffmulde ohne Löcher.



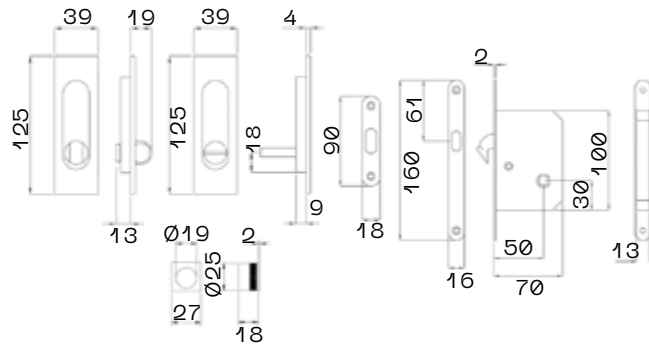
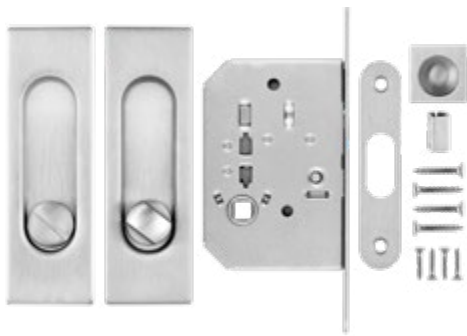
CD Q22 – GRIFFMULDE, ECKIG

Eckige Griffmulde ohne Löcher.



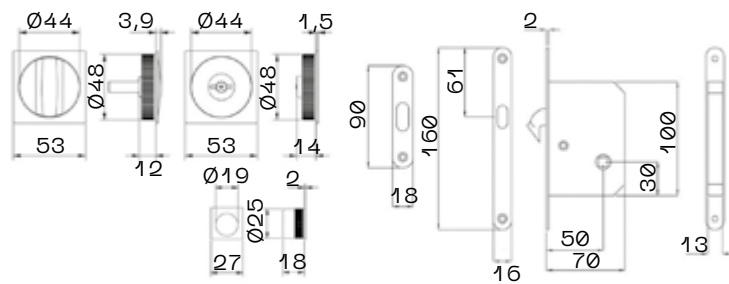
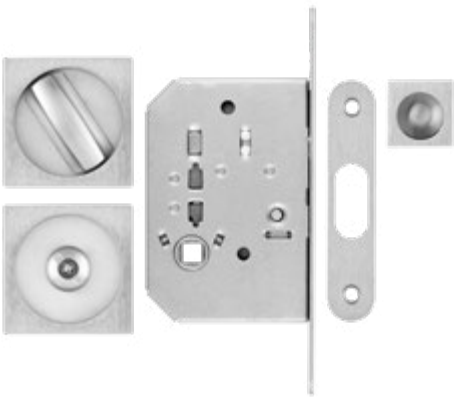
CD 962 – GRIFFMULDE, ECKIG, MIT WC-SCHLOSS

Satz mit WC-Schloss eckig – abschließbar von einer Seite. Für Räume, die von einer Seite abschließbar sein sollen – WC, Bad.



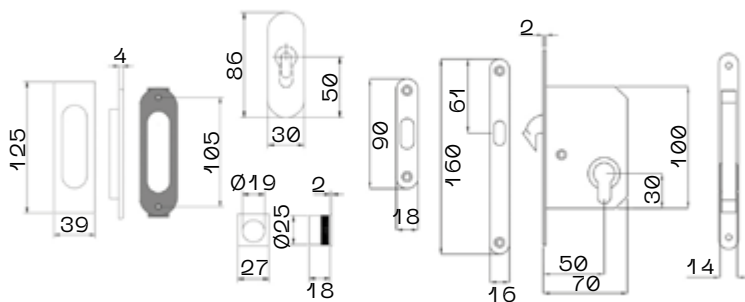
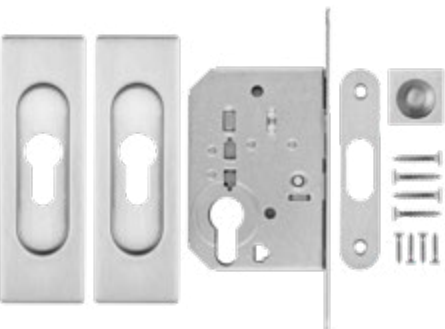
CD 829 – GRIFFMULDE, ECKIG, MIT WC-SCHLOSS

Satz mit WC-Schloss eckig – abschließbar von einer Seite. Für Räume, die von einer Seite abschließbar sein sollen – WC, Bad.



CD YR6 – GRIFFMULDE, ECKIG, MIT SCHLOSS

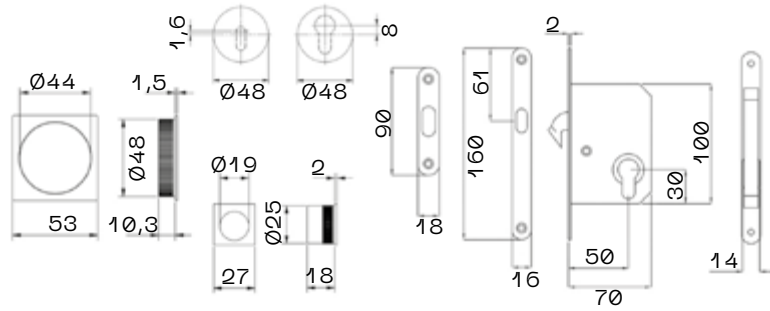
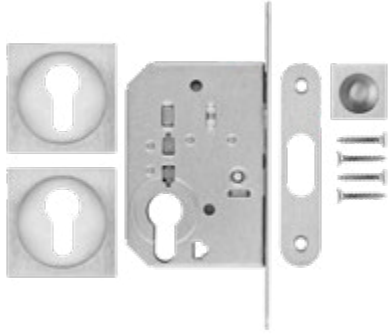
Satz mit eckiger Griffmulde und FAB-Schloss – beidseitig abschließbar. Lieferung ohne Zylindereinsatz und Schlüssel.



FÜR SCHIEBETÜREN ANGEBOTENE BESCHLÄGE

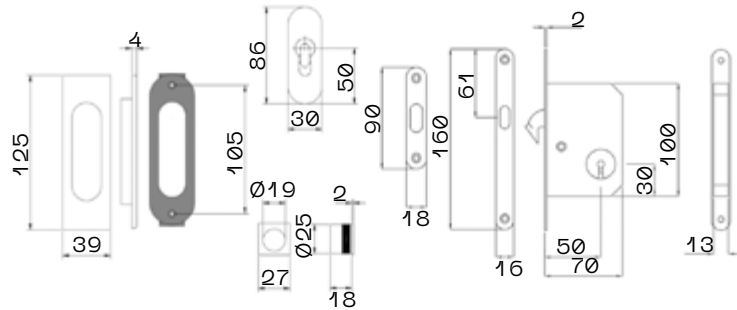
CD Q6Y – GRIFFMULDE, ECKIG, MIT SCHLOSS

Satz mit eckiger Griffmulde und FAB-Schloss – beidseitig abschließbar. Lieferung ohne Zylindereinsatz und Schlüssel.



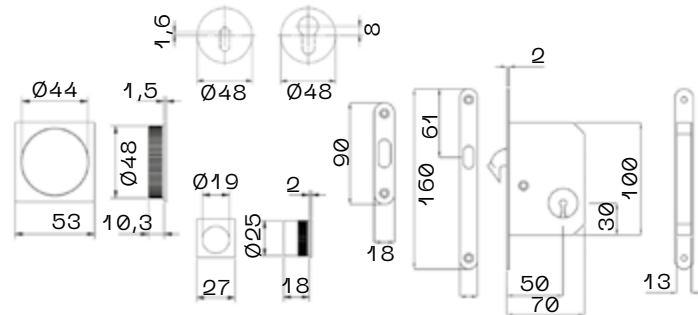
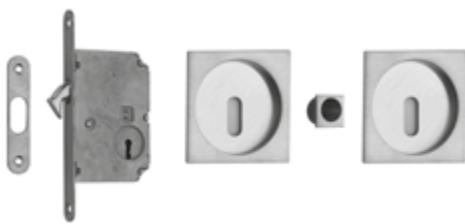
CD 956 – GRIFFMULDE, ECKIG + GELENKSCHLÜSSEL

Satz mit eckiger Griffmulde für Räume, die von beiden Seiten abschließbar sein sollen – Schlafzimmer.



CD Q63 – GRIFFMULDE, ECKIG + GELENKSCHLÜSSEL

Satz mit eckiger Griffmulde für Räume, die von beiden Seiten abschließbar sein sollen – Schlafzimmer.



SCHIEBESYSTEME FÜR WAND UND DECKE

Sie sind die ideale Wahl für alle, die ihrem Interieur ein frisches und klares Design verleihen und zugleich den verfügbaren Raum optimal nutzen möchten.

Schiebesysteme eignen sich dort, wo keine Möglichkeit besteht, einen Schiebetürkasten in die vorhandene Wand einzubauen. Die Montage der Laufschiene erfordert keinerlei bauliche Veränderungen.

Alle unsere Schiebesysteme bestehen aus qualitativ hochwertigen Materialien – vorwiegend Aluminium, ggf. Edelstahl – und eignen sich für Glas- und Holztüren.

Schiebesysteme bieten wir in den fünf Produktreihen TRIX BASIC, TRIX TRENDY UND PREMIUM an.

Die Montage erfolgt an Wand oder Decke, über der Verkleidung oder ggf. an einer Glaswand. Die Wahl des Schiebesystems hängt entscheidend vom Gewicht des Türblatts ab.

Das Schiebesystem PREMIUM wird an einer tragenden Decke montiert und durch eine Gipskarton-Untersicht verdeckt (unsichtbares Schiebesystem). Mit dem System PREMIUM entsteht eine elegante Trennwand zwischen zwei eigenständigen Räumen.

Alle unsere Schiebesysteme für Wand und Decke verfügen über einen sehr leisen Rollmechanismus. Je nach Typ kann auch ein Softstopp verwendet werden.



Alle Schiebesysteme werden von uns nach RAL, NCS und CREATIVE METALLIC lackiert.

	TRIX BASIC	TRIX TRENDY	PREMIUM
Maximalgewicht je Türblatt	100 kg	100 kg	160 kg
Material des Schiebemechanismus	Aluminium	Aluminium	Aluminium
Material des Rollwagens	Kunststoff	Kunststoff	Kunststoff/Alu-Legierung
Oberflächenbehandlung	Gebürstetes Aluminium	Elox	RAL K7, NCS, CREATIVE METALLIC
Flächenbündige Holztüren	✓	✓	✓
Glastür	✓	✓	✓
An der Wand	✓	✓	
Über der Verkleidung	✓	✓	
In der Decke	✓	✓	✓
An der Glaswand			
Einflügelig	✓	✓	✓
Zweiflügelig	✓	✓	✓
Synchron	✓	✓	
Softstopp	✓	** ✓	✓
Festes Ganzglas		✓	✓
Festes Türblatt, Dicke 40 mm	✓		✓
Tür MASTER	✓	✓	✓

* für Holztüren ist ein Montagespaket erforderlich

** ab Durchgangsmaß 700 mm/1450 mm

SCHIEBESYSTEME TRIX / PREMIUM

An Wand und Decke

TRIX BASIC – Holz



TRIX BASIC – Glas



TRIX TRENDY – Holz



TRIX TRENDY – Glas



PREMIUM



PREMIUM – Glas



Schiebesysteme

TRIX

BASIC / TRENDY

Schiebesystem TRIX BASIC — einflügelig



Schiebesystem TRIX BASIC

EINFLÜGELIGES SCHIEBESYSTEM

- Netto-Durchgangsmaße: 600–1400 mm
- Material: Aluminium
- Oberfläche: gebürstetes Aluminium
- Strukturierte oder glatte Oberflächenbehandlung nach RAL K7, NCS oder CREATIVE METALLIC möglich
- Maximalgewicht der Tür: 100 kg

ZWEIFLÜGELIGES SCHIEBESYSTEM

- Netto-Durchgangsmaße: 1250–2600 mm
- Material: Aluminium
- Oberfläche: gebürstetes Aluminium
- Strukturierte oder glatte Oberflächenbehandlung nach RAL K7, NCS oder CREATIVE METALLIC möglich
- Maximalgewicht der Tür: 100 + 100 kg



Schiebesystem

TRIX TRENDY

EINFLÜGELIGES SCHIEBESYSTEM

- Front 65/85 mm
- Netto-Durchgangsmaße: 600–900 mm
- Material: Aluminium
- Oberfläche: Elox
- Strukturierte oder glatte Oberflächenbehandlung nach RAL K7, NCS oder CREATIVE METALLIC möglich
- Maximalgewicht der Tür: 100 kg

Im Preis enthalten sind 1 Wagen-Satz, 1 Führungsstift, 1 Satz Vetro II (im Fall von Ganzglastüren), 1 Softstopp*, Aluminiumprofile gemäß Bestellung.

* ab Netto-Durchgangsmaß 700 mm

ZWEIFLÜGELIGES SCHIEBESYSTEM

- Front 65/85 mm
- Netto-Durchgangsmaße: 1250–1850 mm
- Material: Aluminium
- Oberfläche: Elox
- Strukturierte oder glatte Oberflächenbehandlung nach RAL K7, NCS oder CREATIVE METALLIC möglich
- Maximalgewicht der Tür: 100 + 100 kg

Im Preis enthalten sind 2 Rollwagen-Sätze, 2 Sätze Vetro II (im Fall von Ganzglastüren), 2 Softstopps*.

* ab Netto-Durchgangsmaß 1450 mm



Schiebesystem TRIX TRENDY
Einflügeliges System



Schiebesystem TRIX TRENDY
Zweiflügeliges System

Schiebesystem

TRIX TRENDY

FESTE WAND + EINFLÜGELIGES SCHIEBESYSTEM

- Front 65/85 mm
- Material: Aluminium
- Oberfläche: Elox
- Strukturierte oder glatte Oberflächenbehandlung nach RAL K7, NCS oder CREATIVE METALLIC möglich
- Maximalgewicht der Tür: 100 kg

Im Preis enthalten sind 1 Wagen-Satz, 1 Führungstift, 1 Satz Vetro II (im Fall von Ganzglastüren), 1 Softstopp.



Schiebesysteme PREMIUM

Schiebesysteme PREMIUM — Feste Wand + einflügeliges System
Tür IDEA, Glas, klar



Schiebesystem PREMIUM

FESTE WAND + EINFLÜGELIGES SCHIEBESYSTEM

- Material: Aluminium
- Maximalgewicht der Tür: 100 kg

Im Preis enthalten: 2 Rollwagen mit Softstopp, Führungsstift,
2 Sätze Vetro II (im Fall von Ganzglastüren), versenkte
Befestigungselemente für Holz (im Fall von Holztüren).

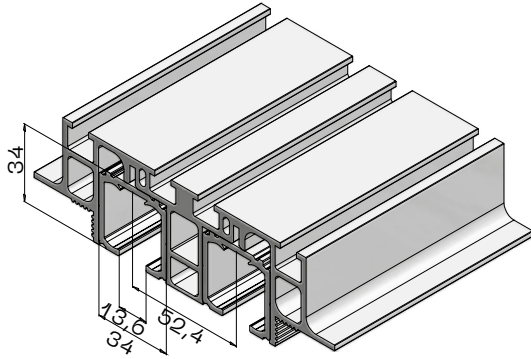


Schiebesystem PREMIUM

ZWEIFLÜGELIGES SCHIEBESYSTEM

- Material: Aluminium
- Maximalgewicht der Tür: 100 kg

Im Preis enthalten: 2 Rollwagen mit Softstopp, Führungsstift, 2 Sätze Vetro II + Abdeckung Vetro II (im Fall von Ganzglastüren), versenkte Befestigungselemente für Holz (im Fall von Holztüren).





Schiebesystem PREMIUM — Feste Wand + einflügeliges System
Tür IDEA mit Grafikglas

FIRMENSITZ UND SHOWROOM

JAP FUTURE s.r.o.
Nivky 67
750 02 Přerov III – Lověšice

+420581587811
jap@japcz.cz
www.japcz.cz

SHOWROOM PRAG

Českomoravská 183/27
(Sykora Home)
190 00 Praha 9 – Vysočany
+420 739 278 160
praha@japcz.cz